

**VALVES AND COCKS**  
**VENTILE UND HÄHNE**



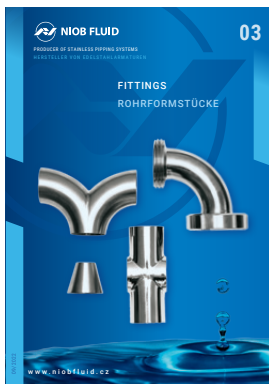
**02** PIPE UNIONS  
ROHRVERBINDUNGEN



**06** DOORS AND MANWAYS  
MANNLOCHTÜREN UND KLAPPTÜREN



**03** FITTINGS  
ROHRFORMSTÜCKE



**07** ACCESSORIES  
ZUBEHÖR



**04** VALVES AND COCKS  
VENTILE UND HÄHNNE



**08** DOUBLE-WALLED PIPING SYSTEMS  
DOPPELWANDIGE ROHRSYSTEME



**05** SPECIAL FITTINGS AND PARTS  
SPEZIALARMATUREN UND TEILE

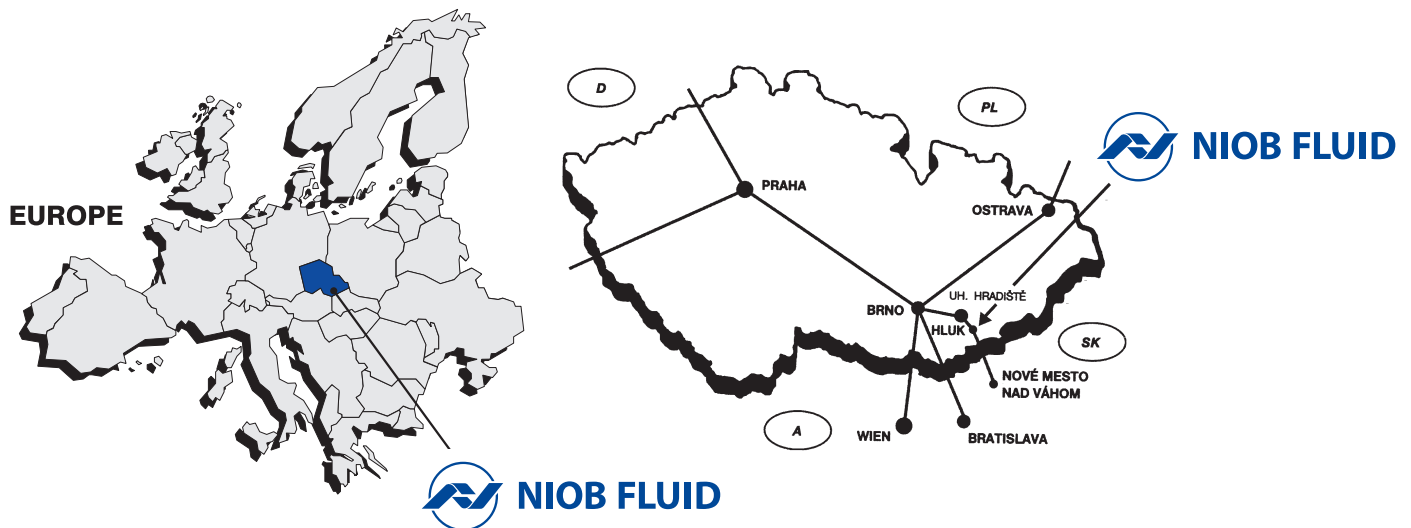


**09** ASEPTIC PROGRAM  
ASEPTISCHES PROGRAMM



The company NIOB FLUID s. r. o. is a manufacturer focused on the production of fasteners, shut-off and control valves of stainless steels. These valves are especially designed for the transport of liquids in the food, chemical and the pharmaceutical industry. It is simultaneously also the supplier of pipe fittings and other parts needed for piping systems and components for tanks such as the lid, manwaydoor, level indicator and other components.

Die Gesellschaft NIOB FLUID s.r.o. ist ein Hersteller, der auf die Produktion von Verbindungs-, Absperr- und Regulierventilen aus Edelstahl orientiert ist. Diese Ventile sind vor allem für den Transport von Flüssigkeiten in der Lebensmittel- und Chemieindustrie und in der Pharmazie bestimmt. Die Gesellschaft ist gleichzeitig auch Lieferant von Rohrverbindungsstücken und weiteren Teilen, die für die Rohrleitungen erforderlich sind, und von Behälterteilen wie Hauben, Luken, Standgläser und weiteren Komponenten.

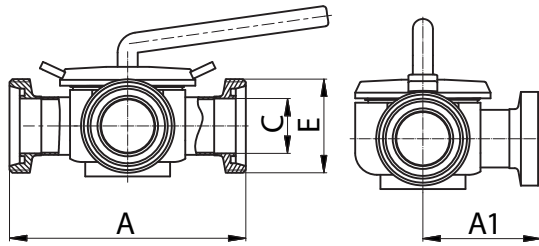


**NIOB FLUID s. r. o.**  
Ostrožská 1003, 687 25 Hluk, Czech Republic  
Ghone: +420 572 419 822 – 8, Fax: +420 572 419 868  
E-mail: [marketing@niobfluid.cz](mailto:marketing@niobfluid.cz), [www.niobfluid.cz](http://www.niobfluid.cz)

Three way cock G - G - G  
Dreivegekökenhahn G - G - G

**40110**

**Dimensions • Baumaße**

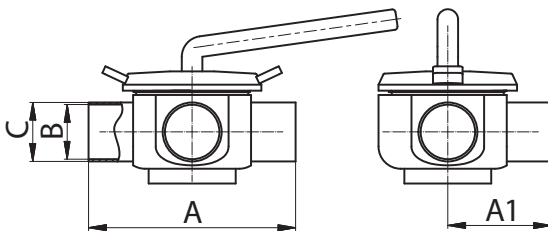


DN	A	C	A1	E	F	R	L	Rd x s	kg
				<b>DIN 405</b>					
40	184,5	38	92,2	65x1/6"					
50	231,5	50	115,8	78x1/6"					

Three way cock S - S - S  
Dreivegekökenhahn S - S - S

**40111**

**Dimensions • Baumaße**

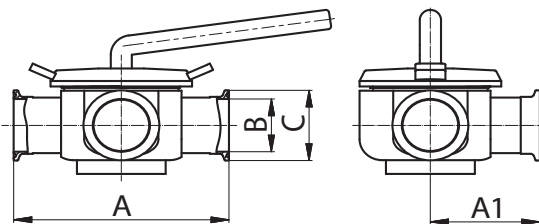


DN	A	A1	B	C	E	F	R	L	Rd x s	kg
40	140,5	70,2	38	41						
50	185,5	92,8	50	53						

Three way cock C - C - C  
Dreivegekökenhahn C - C - C

**40119**

**Dimensions • Baumaße**

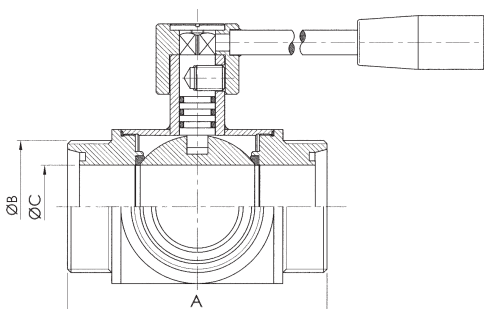


DN	A	A1	B	C	E	F	R	L	Rd x s	kg
40	165,9	82,9	38	50,5						
50	210,9	105,5	50	64						

Three way ball valve G - G - G  
Dreivegekugelventil G - G - G

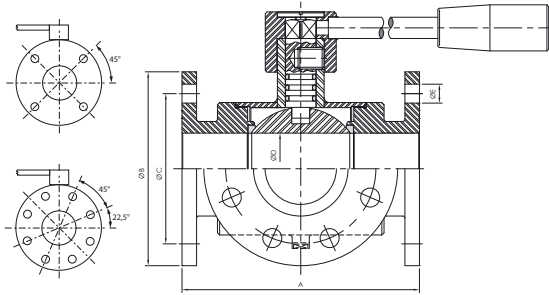
**40210**

**Dimensions • Baumaße**



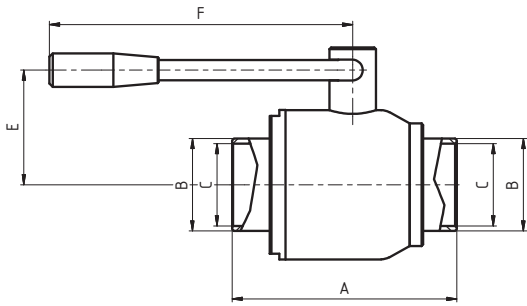
DN	A	B	C	E	F	R	L	Rd x s	kg
		<b>DIN 405</b>							
25	136	52x1/6"	25						
32	138	58x1/6"	31						
40	158	65x1/6"	37						
50	170	78x1/6"	49						
65	204	95x1/6"	66						
80	130	110x1/4"	81						
100	264	130x1/4"	100						
125	346	160x1/4"	120						

Three way ball valve PN - PN - PN  
Dreiwegekugelventil PN - PN - PN

**40240**
**Dimensions • Baumaße**


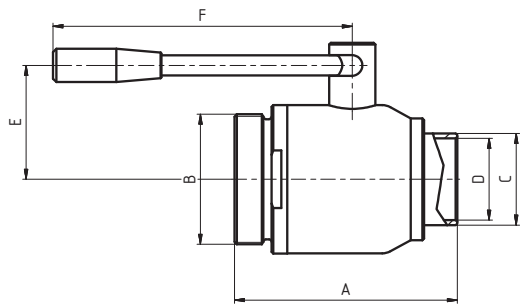
DN	A	B	C	D	E	F	R	L	Rd x s	kg
25	150	115	85	25	14x4					
32	180	140	100	31	18x4					
40	200	150	110	37	18x4					
50	220	165	125	49	18x4					
65	240	185	145	66	18x4					
80	260	200	160	81	18x8					
100	300	220	180	100	18x8					
125	380	250	210	120	18x8					

Straight way ball valve S - S  
Kugelventil S - S

**40510**
**Dimensions • Baumaße**


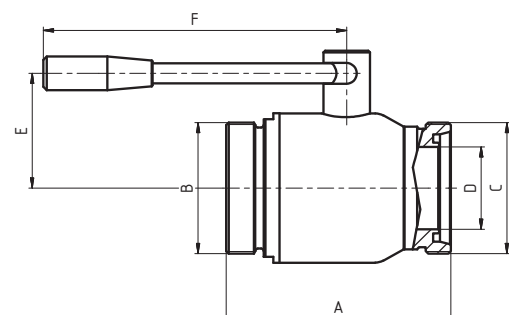
DN	A	B	C	E	F	G	R	L	Rd x s	kg
15	78	21	16	40	90					
20	78	25	20	40	90					
25	84	31	26	44	146					
32	106	37	32	50	146					
40	124	43	40	64	185					
50	134	55	49	68	185					
65	145	72	65	95	243					
80	179	87	79	104	243					
100	205	106	99	122	273					
125	225	132	119	135	273					

Straight way ball valve G - S  
Kugelventil G - S

**40520**
**Dimensions • Baumaße**


DN	A	B	C	D	E	F	R	L	Rd x s	kg
		<b>DIN 405</b>								
25	86	52x1/6"	31	26	44	146				
32	104	58x1/6"	37	32	50	146				
40	125	65x1/6"	43	40	64	185				
50	134	78x1/6"	55	49	68	185				
65	145	95x1/6"	72	65	95	243				
80	179	110x1/4"	87	79	104	243				
100	205	130x1/4"	106	99	122	273				
125	225	160x1/4"	132	119	135	273				

Straight way ball valve G - G  
Kugelventil G - G

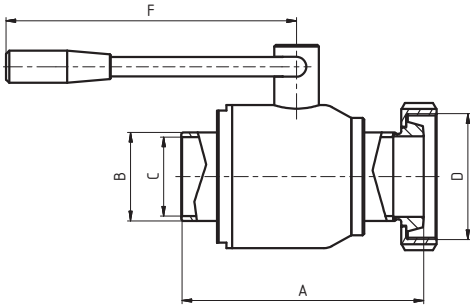
**40530**
**Dimensions • Baumaße**


DN	A	B/C	D	E	F	R	L	Rd x s	kg
		<b>DIN 405</b>							
25	89	52x1/6"	26	44	146				
32	113	58x1/6"	32	50	146				
40	124	65x1/6"	40	64	185				
50	134	78x1/6"	49	68	185				
65	146	95x1/6"	65	95	243				
80	179	110x1/4"	79	104	243				
100	205	130x1/4"	99	122	273				
125	225	160x1/4"	119	135	273				

Straight way ball valve S - K/M  
Kugelventil S - K/M

**40540**

**Dimensions • Baumaße**

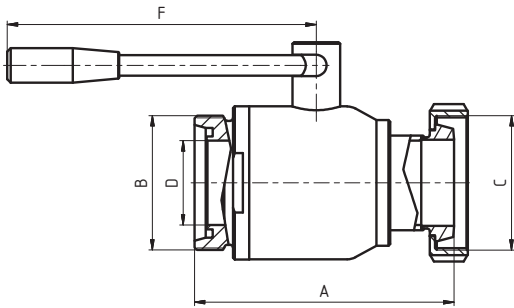


DN	A	B	C	D	E	F	R	L	Rd x s	kg
<b>DIN 405</b>										
25	100	31	26	52x1/6"	44	146				
32	122	37	32	58x1/6"	50	146				
40	140	43	40	65x1/6"	64	185				
50	151	55	49	78x1/6"	68	185				
65	164	72	65	95x1/6"	95	243				
80	198	87	79	110x1/4"	104	243				
100	228	106	99	130x1/4"	122	273				
125	250	132	119	160x1/4"	135	273				

Straight way ball valve G - K/M  
Kugelventil G - K/M

**40550**

**Dimensions • Baumaße**

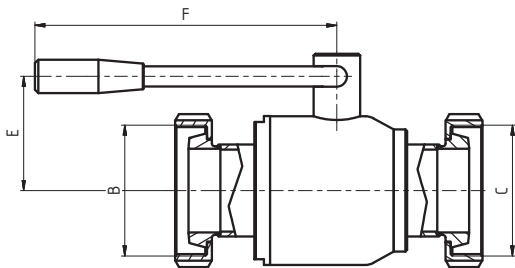


DN	A	B/C	D	E	F	G	R	L	Rd x s	kg
<b>DIN 405</b>										
25	102	52x1/6"	26	44	146					
32	120	58x1/6"	32	50	146					
40	141	65x1/6"	40	64	185					
50	151	78x1/6"	49	68	185					
65	164	95x1/6"	65	95	243					
80	198	110x1/4"	79	104	243					
100	228	130x1/4"	99	122	273					
125	250	160x1/4"	119	135	273					

Straight way ball valve K/M - K/M  
Kugelventil K/M - K/M

**40560**

**Dimensions • Baumaße**

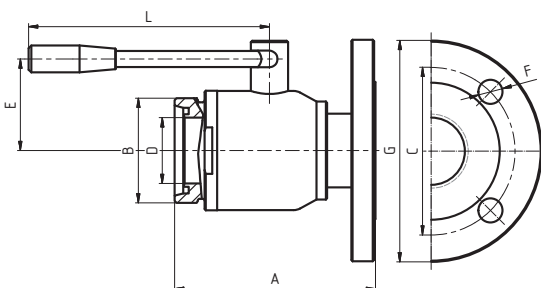


DN	A	B/C	D	E	F	F	R	L	Rd x s	kg
<b>DIN 405</b>										
25	119	52x1/6"	26	44	146					
32	138	58x1/6"	32	50	146					
40	156	65x1/6"	38	64	185					
50	168	78x1/6"	50	68	185					
65	183	95x1/6"	66	95	243					
80	217	110x1/4"	81	104	243					
100	251	130x1/4"	100	122	273					
125	275	160x1/4"	121	135	273					

Straight way ball valve G - PN  
Kugelventil G - PN

**40570**

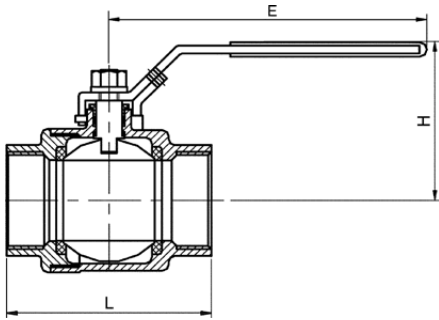
**Dimensions • Baumaße**



DN	A	B	C	D	E	F	G	L	Rd x s	kg
<b>DIN 405</b>										
25	98	52x1/6"	85	26	44	14x4	115	146		
32	116	58x1/6"	100	32	50	18x4	140	146		
40	137	65x1/6"	110	40	64	18x4	150	185		
50	146	78x1/6"	125	49	68	18x4	165	185		
65	157	95x1/6"	145	65	95	18x4	185	243		
80	193	110x1/4"	160	79	104	18x4	200	243		
100	219	130x1/4"	180	99	122	18x8	220	273		
125	243	160x1/4"	210	119	135	18x8	250	273		

Two pieces ball cock G - G  
2-Teilung-Kugelhahn G - G

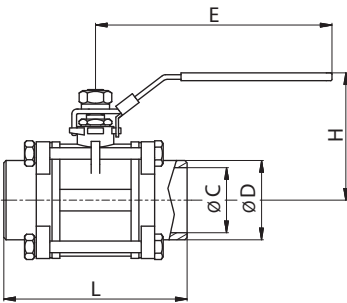
**40640** Dimensions • Baumaße



DN	L	E	H	D	E	F	R	L	Rd x s	kg
1/4"	52	90	55							
3/8"	52	90	55							
1/2"	55	105	55							
3/4"	65	115	60							
1"	72	120	70							
1 1/4"	83	145	75							
1 1/2"	95	175	90							
2"	110	175	100							
2 1/2"	144	210	130							
3"	170	230	140							

Three pieces ball cock S - S  
3-Teilung-Kugelhan S - S

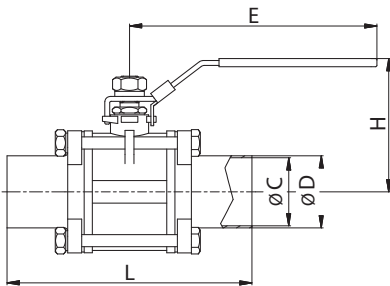
**40650** Dimensions • Baumaße



DN	L	E	H	C	D	F	R	L	Rd x s	kg
8	63	95	46	11	17					
10	63	95	50	12	17					
15	75	103	56	15	21,3					
20	80	118	66	20	26,7					
25	90	135	72	25	33,4					
32	110	135	83	32	42,2					
40	120	160	88	38	48,3					
50	140	173	100	50	60,3					
65	165	216	127	65	74					
80	202	232	138	80	91					
100	252	330	171	100	110					

Three pieces ball cock S - S  
for orbital welding  
3-Teilung-Kugelhan S - S für Orbital  
Schweißen

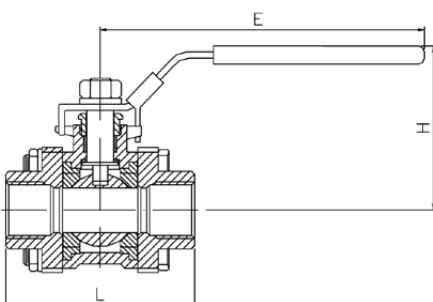
**40660** Dimensions • Baumaße



DN	L	E	H	C	D	F	R	G	Rd x s	kg
10	100	95	50	10	13					
15	125	103	56	16	19					
20	130	118	66	20	23					
25	140	135	72	26	29					
32	168	135	83	32	35					
40	178	160	88	38	41					
50	200	173	100	50	53					
65	245	216	127	66	70					
80	282	232	138	81	85					
100	332	330	171	100	104					
100	332	330	171	100	110					

Three pieces ball cock G - G  
3-Teilung-Kugelhan G - G

**40670** Dimensions • Baumaße

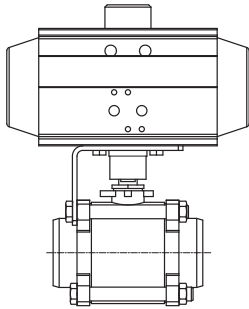


DN	L	E	H	D	E	F	R	G	Rd x s	kg
1/4"	51	95	46							
3/8"	65	95	50							
1/2"	74	103	56							
3/4"	70	118	66							
1"	89	135	72							
1 1/4"	108	135	83							
1 1/2"	108	160	88							
2"	140	173	100							
2 1/2"	168	216	127							
3"	190	232	138							
4"	240	330	171							

Three pieces ball cock S - S with AT SR 4405  
(or DA 4410)  
3-Teiling-Kugelhahn S - S mit AT SR 4405  
(oder DA 4410)

**40650 P05**
**Dimensions • Baumaße**
**40650 P10**

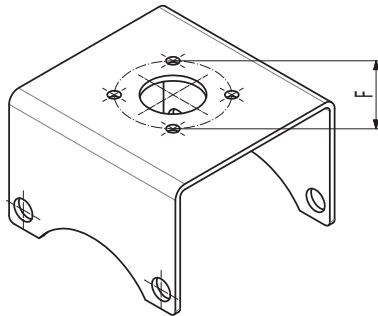
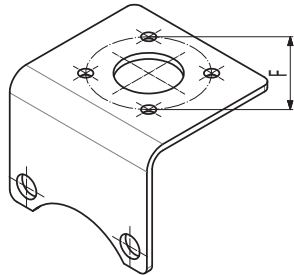
DN	B	C	C	D	E	F	G	R	Rd x s	kg
10										
15										
20										
25										
32										
40										
50										
65										
80										
100										



Bracket  
Konsole für Kugelhahn

**40770**
**Dimensions • Baumaße**

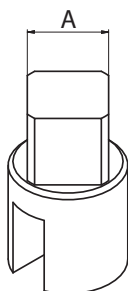
DN	A	B	E	F	G	R	L	Rd x s	kg
10				F04					
15				F04					
20				F04					
25				F04					
25				F05					
32				F04					
32				F05					
40				F04					
40				F05					
50				F05 / F07					
65				F07					
80				F07					
100				F07					



Catch driver for 3-pieces ball cock  
Kupplung für 3-Teiling-Kugelhahn

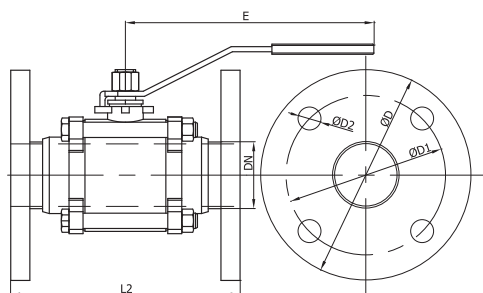
**40780**
**Dimensions • Baumaße**

A	B	C	D	E	F	G	R	L	Rd x s	kg
11x11										
14x14										
17x17										
22x22										





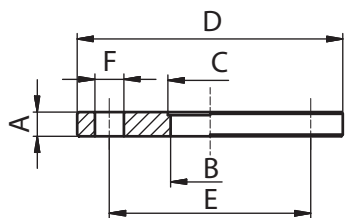
Three pieces ball cock PN - PN  
3-Teiling-Kugelhahn PN - PN

**40742**
**Dimensions • Baumaße**
**(20700)**


DN	D	D1	D2	L2	E	H	A	B	Rd x s	kg
25	115	85	14x4	162	135	72				
32	140	100	18x4	186	135	83				
40	150	110	18x4	200	160	88				
50	165	125	18x4	226	173	100				
65	185	145	18x4	251	216	127				
80	200	160	18x8	301	232	138				
100	220	180	18x8	351	330	171				

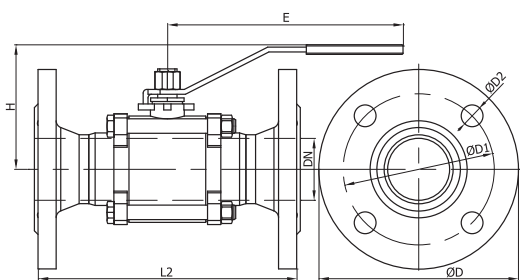
Flange PN 10  
Flansch PN 10

DIN 2576

**20700**
**Dimensions • Baumaße**


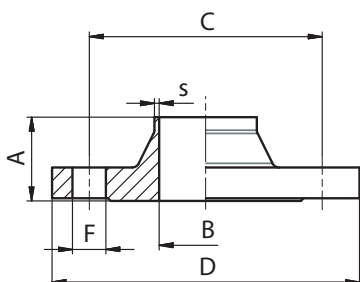
DN	A	B	C	D	E	F	G	L	Rd x s	kg
10	14	10	12,2	90	60	14x4				0,5
15	14	16	18,2	95	65	14x4				0,6
20	16	20	22,2	105	75	14x4				0,85
25	16	26	28,2	115	85	14x4				1,11
32	16	32	34,2	140	100	18x4				1,64
40	16	38	40,2	150	110	18x4				1,8
50	18	50	52,2	165	125	18x4				2,3
65	18	66	70,3	185	145	18x4				2,88
80	20	81	85,3	200	160	18x8				3,2
100	20	100	104,3	220	180	18x8				4
125	22	125	129,5	250	210	18x8				5
150	22	150	154,5	285	240	22x8				6,7

Three pieces ball cock PN - PN  
3-Teiling-Kugelhahn PN - PN

**40743**
**Dimensions • Baumaße**
**(20730)**


DN	D	D1	D2	L2	E	H	A	B	Rd x s	kg
25	115	85	14x4	162	135	72				
32	140	100	18x4	186	135	83				
40	150	110	18x4	200	160	88				
50	165	125	18x4	226	173	100				
65	185	145	18x4	251	216	127				
80	200	160	18x8	301	232	138				
100	220	180	18x8	351	330	171				

Flange PN 16  
Flansch PN 16

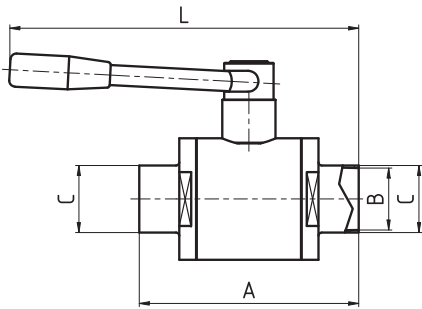
**20730**
**Dimensions • Baumaße**


DN	A	B	C	D	F	s	K	L	Rd x s	kg
10	35	10	60	90	14x4	1,5				0,58
15	35	16	65	95	14x4	1,5				0,65
20	38	20	75	105	14x4	1,5				0,95
25	38	26	85	115	14x4	1,5				1,14
32	40	32	100	140	18x4	1,5				1,6
40	42	38	110	150	18x4	1,5				1,8
50	45	50	125	165	18x4	1,5				2,53
65	45	66	145	185	18x4	2				3,06
80	50	81	160	200	18x8	2				3,7
100	52	100	180	220	18x8	2				4,62
125	55	125	210	250	18x8	2				6,3
150	55	150	240	285	22x8	2				7,75

Straight way ball valve S - S  
Kugelventil S - S

**41101**

**Dimensions • Baumaße**

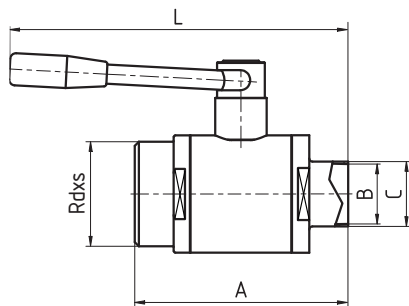


DN	A	B	C	D	E	F	R	L	Rd x s	kg
25	103	25	28					172		
32	124	32	34					214		
40	131	38	40					218		
50	138	48	52					226		
65	170	65	70					298		
80	181	73	85					304		

Straight way ball valve G - S  
Kugelventil G - S

**41102**

**Dimensions • Baumaße**

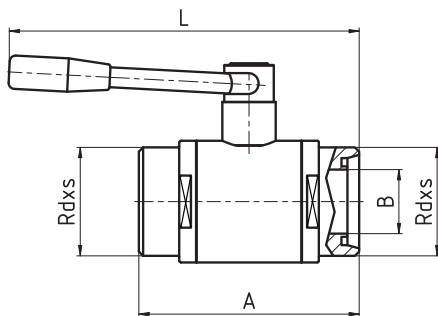


DN	A	B	C	D	E	F	R	L	Rd x s	kg
25	103	25	28					172	52x1/6"	
32	124	32	34					214	58x1/6"	
40	131	38	40					218	65x1/6"	
50	138	48	52					226	78x1/6"	
65	170	65	70					298	95x1/6"	
80	181	73	85					304	110x1/4"	

Straight way ball valve G - G  
Kugelventil G - G

**41103**

**Dimensions • Baumaße**

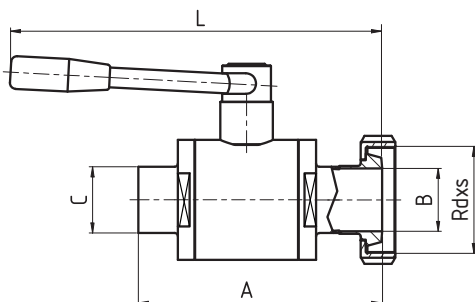


DN	A	B	C	D	E	F	R	L	Rd x s	kg
25	103	25						172	52x1/6"	
32	124	32						214	58x1/6"	
40	131	38						218	65x1/6"	
50	138	48						226	78x1/6"	
65	170	65						298	95x1/6"	
80	181	73						304	110x1/4"	

Straight way ball valve K/M - S  
Kugelventil K/M - S

**41104**

**Dimensions • Baumaße**

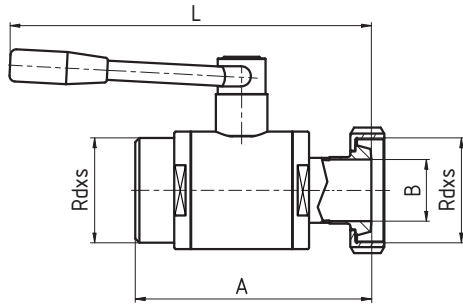


DN	A	B	C	D	E	F	R	L	Rd x s	kg
25	121	25	28					190	52x1/6"	
32	142	32	34					232	58x1/6"	
40	149	38	40					236	65x1/6"	
50	157	48	52					245	78x1/6"	
65	191	65	70					319	95x1/6"	
80	202	73	85					325	110x1/4"	

Straight way ball valve K/M - G  
Kugelventil K/M - G

**41105**

**Dimensions • Baumaße**

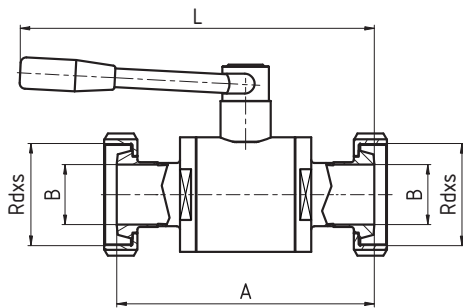


DN	A	B	C	D	E	F	R	L	Rd x s	kg
25	121	25						190	52x1/6"	
32	142	32						232	58x1/6"	
40	149	38						236	65x1/6"	
50	157	48						245	78x1/6"	
65	191	65						319	95x1/6"	
80	202	73						325	110x1/4"	

Straight way ball valve K/M - K/M  
Kugelventil K/M - K/M

**41106**

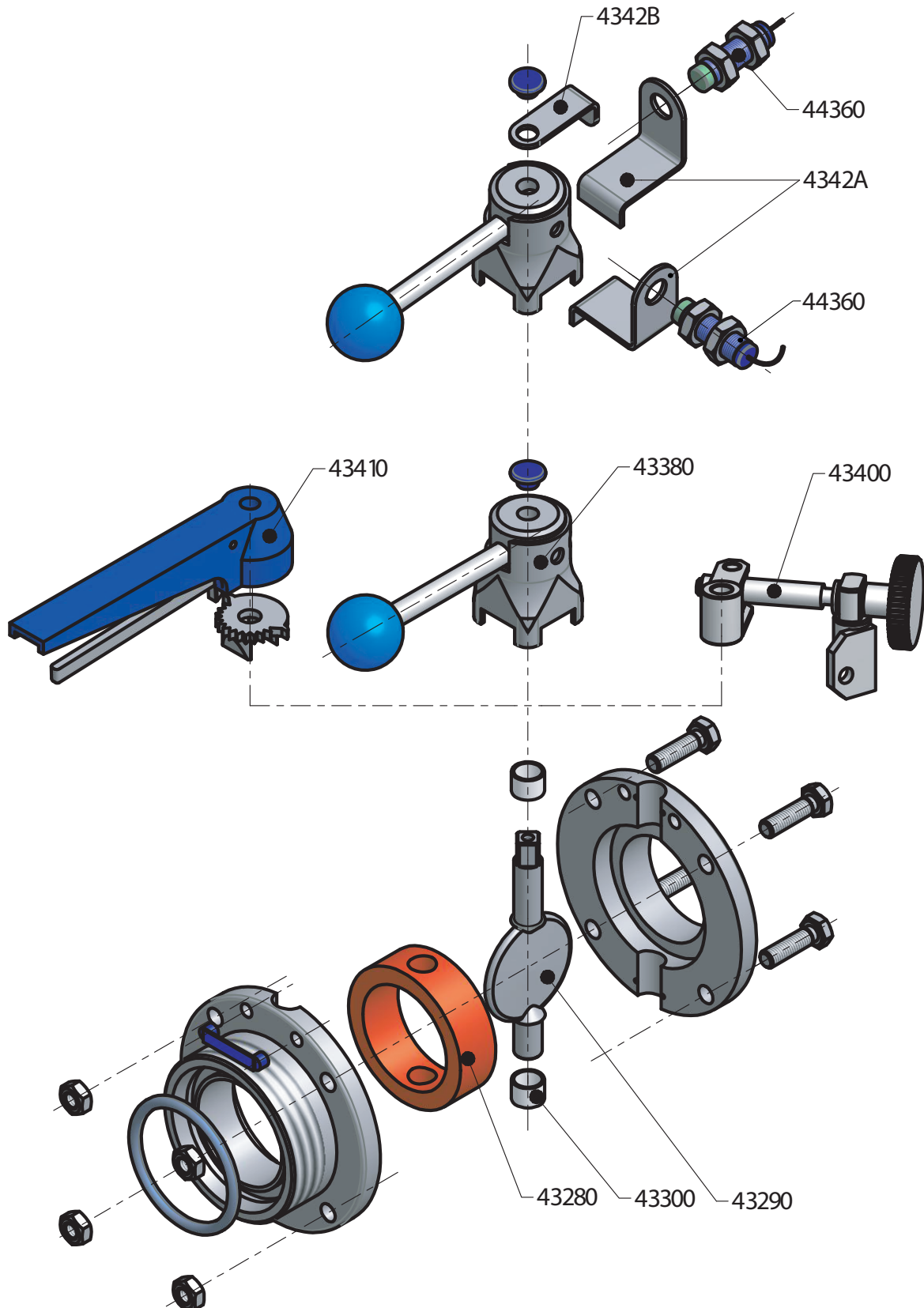
**Dimensions • Baumaße**



DN	A	B	C	D	E	F	R	L	Rd x s	kg
25	147	25						194	52x1/6"	
32	174	32						239	58x1/6"	
40	183	38						244	65x1/6"	
50	194	48						254	78x1/6"	
65	234	65						330	95x1/6"	
80	255	73						341	110x1/4"	

**Butterfly valve - variants control and signaling**

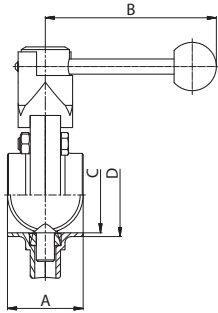
**Scheibenventil - variaten kontrolle und signalisierung**



Butterfly valve S - S  
Scheibenventil S - S

**43010**

**Dimensions • Baumaße**

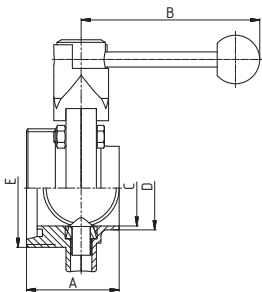


DN	A	B	C	D	E	F	R	L	Rd x s	kg
15	50,8		16	19						
20	50,8		20	23						
25	40	114	26	31						
32	42	114	32	37						
40	50	140	38	43						
50	50	140	50	55						
65	50	140	66	72						
80	60	174	81	87						
100	64	174	100	106						
125	100	210	125	138						
150	100	210	150	164						

Butterfly valve G - S  
Scheibenventil G - S

**43020**

**Dimensions • Baumaße**

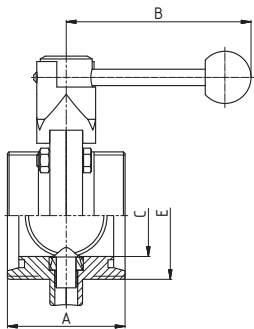


DN	A	B	C	D	E	F	R	L	Rd x s	kg
					<b>DIN 405</b>					
15	58,4		16	19	34x1/8"					
20	58,4		20	23	44x1/6"					
25	52	114	26	31	52x1/6"					
32	53	114	32	37	58x1/6"					
40	61	140	38	43	65x1/6"					
50	61	140	50	55	78x1/6"					
65	63	140	66	72	95x1/6"					
80	80	174	81	87	110x1/4"					
100	84	174	100	106	130x1/4"					
125	106	210	125	138	160x1/4"					
150	112	210	150	164	190x1/4"					

Butterfly valve G - G  
Scheibenventil G - G

**43030**

**Dimensions • Baumaße**

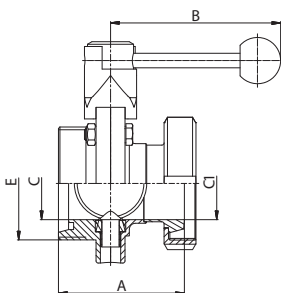


DN	A	B	C	E	F	F	R	L	Rd x s	kg
				<b>DIN 405</b>						
15	66		16	34x1/8"						
20	66		20	44x1/6"						
25	64	114	26	52x1/6"						
32	64	114	32	58x1/6"						
40	72	140	38	65x1/6"						
50	72	140	50	78x1/6"						
65	76	140	66	95x1/6"						
80	100	174	81	110x1/4"						
100	104	174	100	130x1/4"						
125	112	210	125	160x1/4"						
150	124	210	150	190x1/4"						

Butterfly valve G - K/M  
Scheibenventil G - K/M

**43040**

**Dimensions • Baumaße**

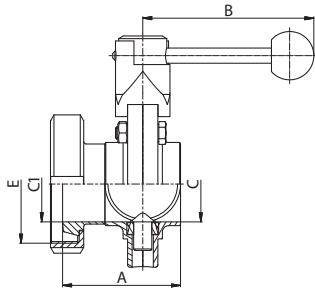


DN	A	B	C	C1	E	R	L	Rd x s	kg
					<b>DIN 405</b>				
25	72	114	26	26	52x1/6"				
32	76	114	32	32	58x1/6"				
40	85	140	38	38	65x1/6"				
50	87	140	50	50	78x1/6"				
65	93	140	66	66	95x1/6"				
80	115	174	81	81	110x1/4"				
100	126	174	100	100	130x1/4"				
125	138	210	125	125	160x1/4"				
150	147	210	150	150	190x1/4"				

Butterfly valve K/M - S  
Scheibenventil K/M - S

**43050**

**Dimensions • Baumaße**

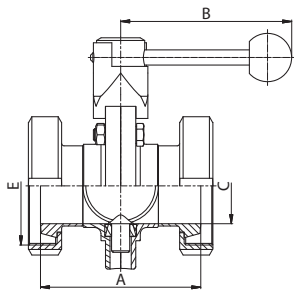


DN	A	B	C	C1	E	R	L	Rd x s	kg
					<b>DIN 405</b>				
25	60	114	26	26	52x1/6"				
32	65	114	32	32	58x1/6"				
40	74	140	38	38	65x1/6"				
50	76	140	50	50	78x1/6"				
65	80	140	66	66	95x1/6"				
80	95	174	81	81	110x1/4"				
100	106	174	100	100	130x1/4"				
125	132	210	125	125	160x1/4"				
150	135	210	150	150	190x1/4"				

Butterfly valve K/M - K/M  
Scheibenventil K/M - K/M

**43060**

**Dimensions • Baumaße**

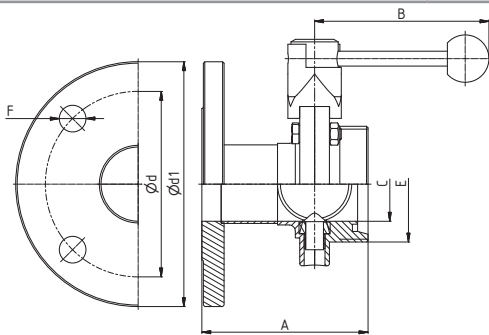


DN	A	B	C	E	F	G	R	L	Rd x s	kg
				<b>DIN 405</b>						
25	80	114	26	52x1/6"						
32	88	114	32	58x1/6"						
40	98	140	38	65x1/6"						
50	102	140	50	78x1/6"						
65	110	140	66	95x1/6"						
80	130	174	81	110x1/4"						
100	148	174	100	130x1/4"						
125	164	210	125	160x1/4"						
150	170	210	150	190x1/4"						

Butterfly valve PN - G  
Scheibenventil PN - G

**4307B**

**Dimensions • Baumaße**

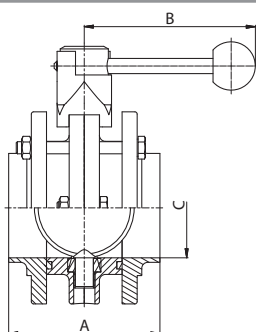


DN	A	B	C	E	d	d1	F	L	Rd x s	kg
				<b>DIN 405</b>						
25	106	114	26	52x1/6"	85x4	115	14			
32	106	114	32	58x1/6"	100x4	140	18			
40	110	140	38	65x1/6"	110x4	150	18			
50	112	140	50	78x1/6"	125x4	165	18			
65	122	140	66	95x1/6"	145x4	185	18			
80	135	174	81	110x1/4"	160x8	200	18			
100	140	174	100	130x1/4"	180x8	220	18			

Butterfly valve PN - PN  
Scheibenventil PN - PN

**43080**

**Dimensions • Baumaße**

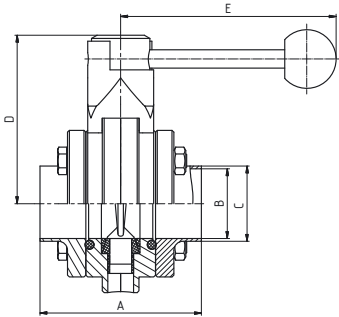


DN	A	B	C	E	F	F	R	L	Rd x s	kg
25	84	114	26							
32	86	114	32							
40	100	140	38							
50	100	140	50							
65	100	140	66							
80	120	174	81							
100	146	174	100							
125	168	210	125							
150	188	210	150							

Compact flange butterfly valve PN - PN  
Kompaktzwischenflansch-  
Scheibenventil PN - PN

**43081**

**Dimensions • Baumaße**

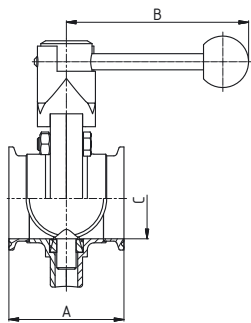


DN	A	B	C	D	E	F	R	L	Rd x s	kg
25	78	26	31	87	117					
32	78	32	37	90	117					
40	88	38	43	92	126					
50	88	50	53	98,5	126					
65	88	66	72	107,5	126					
80	120	81	87	120	153					
100	124	100	106	130	153					
125	140	125	132	160	205					
150	160	150	157	175	205					

Butterfly valve C - C  
Scheibenventil C - C

**43090**

**Dimensions • Baumaße**

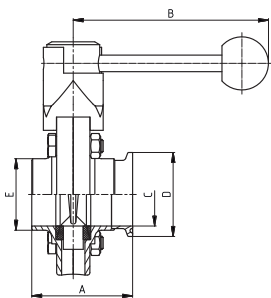


DN	A	B	C	D	E	F	R	L	Rd x s	kg
25	79	114	26							
32	81	114	32							
40	89	140	38							
50	89	140	50							
65	102	140	66							
80	112	174	81							
100	116	174	100							

Butterfly valve S - C  
Scheibenventil S - C

**43101**

**Dimensions • Baumaße**

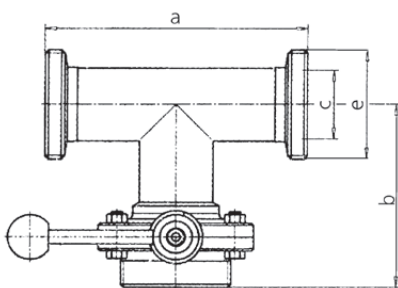


DN	A	B	C	D	E	F	R	L	Rd x s	kg
25	59,5	114	26	50,5	31					1,3
32	61,5	114	32	50,5	37					1,4
40	69,5	140	38	50,5	43					1,6
50	69,5	140	50	64	55					1,8
65	76	140	66	91	72					2,2
80	86	174	81	106	87					3,9
100	90	174	100	119	106					4,6

Tee with one butterfly valve G - G - G  
Mehrwege-Scheibenventil G - G - G

**43110**

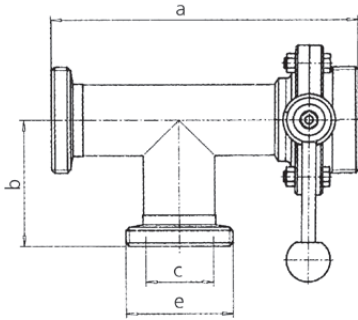
**Dimensions • Baumaße**



DN	A	B	C	E	F	F	R	L	Rd x s	kg
				<b>DIN 405</b>						
25	144	100	26	52x1/6"						
32	154	106	32	58x1/6"						
40	164	119	38	65x1/6"						
50	186	127	50	78x1/6"						
65	210	141	66	95x1/6"						
80	230	168	81	110x1/4"						
100	260	182	100	130x1/4"						
125	446	291,5	125	160x1/4"						
150	530	335	150	190x1/4"						

Tee with one butterfly valve G - G - G  
 Mehrwege-Scheibenventil G - G - G

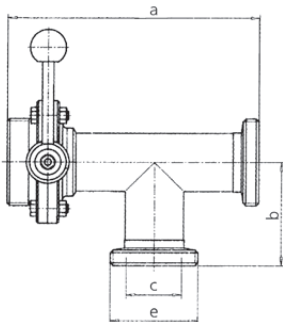
**43120** Dimensions • Baumaße



DN	A	B	C	E	F	G	R	L	Rd x s	kg
				<b>DIN 405</b>						
25	172	72	26	52x1/6"						
32	183	77	32	58x1/6"						
40	201	82	38	65x1/6"						
50	222	93	50	78x1/6"						
65	146	105	66	95x1/6"						
80	283	115	81	110x1/4"						
100	312	130	100	130x1/4"						
125	514,5	223	125	160x1/4"						
150	600	265	150	190x1/4"						

Tee with one butterfly valve G - G - G  
 Mehrwege-Scheibenventil G - G - G

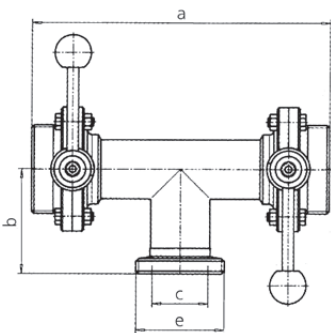
**43130** Dimensions • Baumaße



DN	A	B	C	E	F	G	R	L	Rd x s	kg
				<b>DIN 405</b>						
25	172	72	26	52x1/6"						
32	183	77	32	58x1/6"						
40	201	82	38	65x1/6"						
50	222	93	50	78x1/6"						
65	146	105	66	95x1/6"						
80	283	115	81	110x1/4"						
100	312	130	100	130x1/4"						
125	514,5	223	125	160x1/4"						
150	600	265	150	190x1/4"						

Tee with two butterfly valves G - G - G  
 Mehrwege-Scheibenventil G - G - G

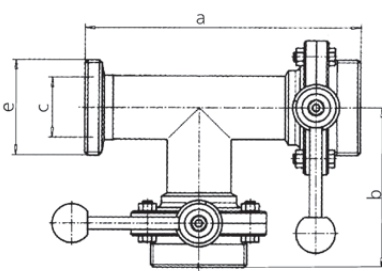
**43140** Dimensions • Baumaße



DN	A	B	C	E	F	G	R	L	Rd x s	kg
				<b>DIN 405</b>						
25	200	72	26	52x1/6"						
32	212	77	32	58x1/6"						
40	238	82	38	65x1/6"						
50	258	93	50	78x1/6"						
65	282	105	66	95x1/6"						
80	336	115	81	110x1/4"						
100	364	130	100	130x1/4"						
125	583	223	125	160x1/4"						
150	670	265	150	190x1/4"						

Tee with two butterfly valves G - G - G  
 Mehrwege-Scheibenventil G - G - G

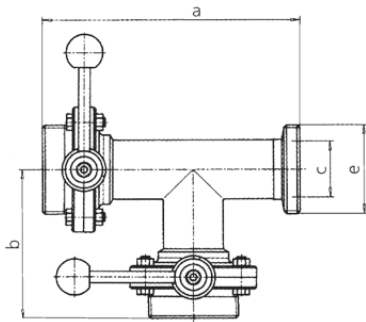
**43150** Dimensions • Baumaße



DN	A	B	C	E	F	G	R	L	Rd x s	kg
				<b>DIN 405</b>						
25	172	100	26	52x1/6"						
32	183	106	32	58x1/6"						
40	201	119	38	65x1/6"						
50	222	127	50	78x1/6"						
65	246	141	66	95x1/6"						
80	283	168	81	110x1/4"						
100	312	182	100	130x1/4"						
125	514,5	291,5	125	160x1/4"						
150	600	335	150	190x1/4"						

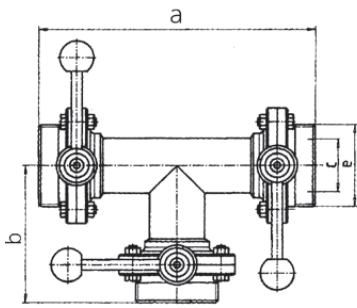


Tee with two butterfly valves G - G - G  
Mehrwege-Scheibenventil G - G - G

**43160**
**Dimensions • Baumaße**


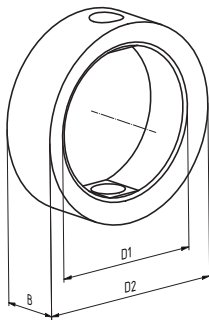
DN	A	B	C	E	E	F	R	L	Rd x s	kg
				<b>DIN 405</b>						
25	172	100	26	52x1/6"						
32	183	106	32	58x1/6"						
40	201	119	38	65x1/6"						
50	222	127	50	78x1/6"						
65	246	141	66	95x1/6"						
80	283	168	81	110x1/4"						
100	312	182	100	130x1/4"						
125	514,5	291,5	125	160x1/4"						
150	600	335	150	190x1/4"						

Tee with three butterfly valves G - G - G  
Mehrwege-Scheibenventil G - G - G

**43170**
**Dimensions • Baumaße**


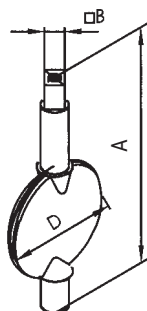
DN	A	B	C	E	F	F	R	L	Rd x s	kg
				<b>DIN 405</b>						
25	200	100	26	52x1/6"						1,34
32	212	106	32	58x1/6"						1,39
40	238	119	38	65x1/6"						1,56
50	258	127	50	78x1/6"						1,76
65	282	141	66	95x1/6"						2,24
80	336	168	81	110x1/4"						3,91
100	364	182	100	130x1/4"						4,56
125	583	291,5	125	160x1/4"						
150	670	335	150	190x1/4"						

Gasket for butterfly valve  
Dichtung für Scheibenventil

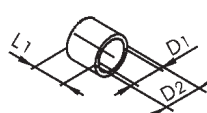
**43280**
**Dimensions • Baumaße**

**DIN**

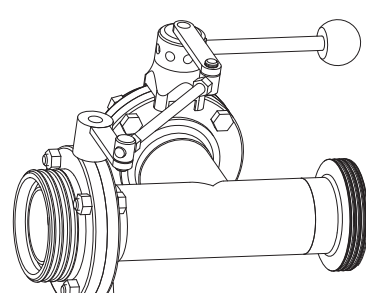
DN	D1	D2	B	C	E	F	R	L	Rd x s	kg
25	26	40,1	20							
32	32	48	20,5							
40	38	54,6	21							
50	50	66,5	21							
65	66	84,6	22							
80	81	99,9	24							
100	100	115,4	26,5							

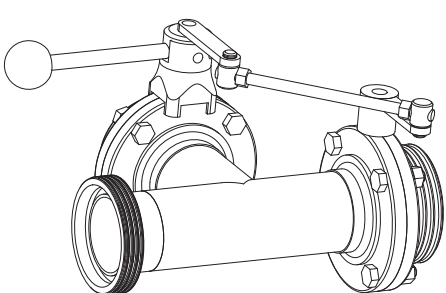
Butterfly disk  
Drehklappe für Scheibenventil

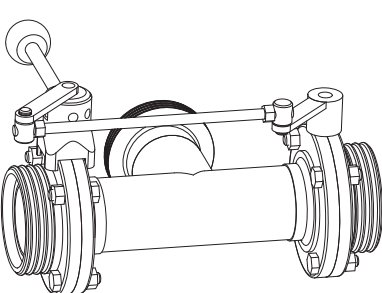
**43290**
**Dimensions • Baumaße**

**DIN**

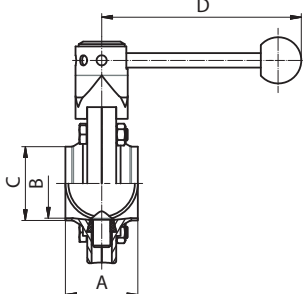
DN	A	B	C	D	E	F	R	L	Rd x s	kg
25	80	9,5		26						0,05
32	87,6	9,5		32						0,06
40	93,6	9,5		38						0,10
50	111	9,5		50						0,15
65	128,1	9,5		66						0,24
80	143,8	9,5		81						0,39
100	163,9	9,5		100						0,63
125	214	14,0		125						1,16
150	245,8	14,0		150						2,00

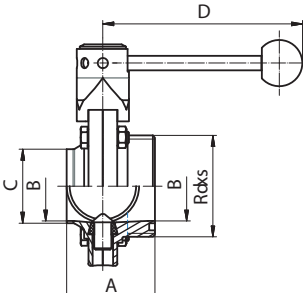
Butterfly valve bushing (pair) Scheibenventil-buchse (paar)	<b>43300</b>	<b>Dimensions • Baumaße</b>								
		DN	D1	D2	L1	E	R	L	Rd x s	kg
		25	10	12	5					
		32	10	12	5					
		40	12	14	10					
		50	12	14	10					
		65	12	14	10					
		80	14	16	12					
		100	14	16	12					
		125	18	20	18					
		150	18	20	18					

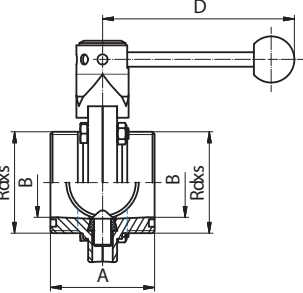
Tee with two butterfly valves G - G - G with combination handle Mehrwege-Scheibenventil G - G - G mit Schaltkombination	<b>43310</b>	<b>Dimensions • Baumaße</b>								
		DN	A	B	C	E	R	L	Rd x s	kg
		25								
		32								
		40								
		50								
		65								
		80								
		100								
		125								
		150								

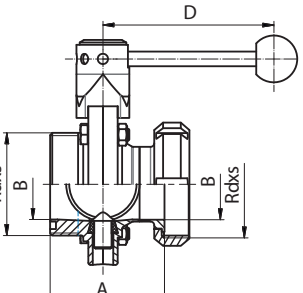
Tee with two butterfly valves G - G - G with combination handle Mehrwege-Scheibenventil G - G - G mit Schaltkombination	<b>43320</b>	<b>Dimensions • Baumaße</b>								
		DN	A	B	C	E	R	L	Rd x s	kg
		25								
		32								
		40								
		50								
		65								
		80								
		100								
		125								
		150								

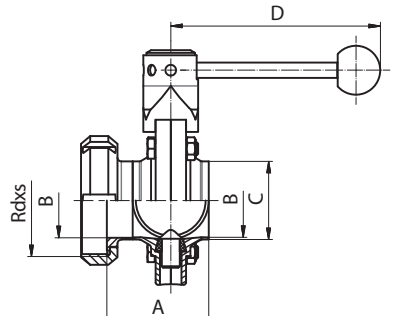
Tee with two butterfly valves G - G - G with combination handle Mehrwege-Scheibenventil G - G - G mit Schaltkombination	<b>43330</b>	<b>Dimensions • Baumaße</b>								
		DN	A	B	C	E	R	L	Rd x s	kg
		25								
		32								
		40								
		50								
		65								
		80								
		100								
		125								
		150								

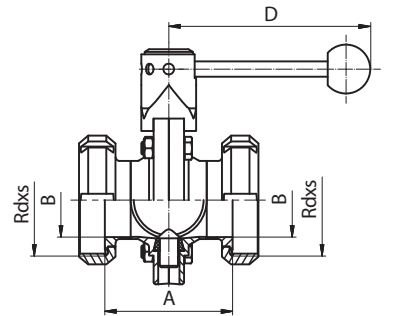
Butterfly valve SMS S - S Scheibenventil SMS S - S	<b>46010</b>	<b>Dimensions • Baumaße</b>										
	<b>SMS</b>	<b>DN</b>	<b>A</b>	<b>B</b>	<b>C</b>	<b>D</b>	<b>F</b>	<b>F</b>	<b>R</b>	<b>L</b>	<b>Rd x s</b>	<b>kg</b>
		<b>25</b>	40	22	25	102,5						
		<b>38</b>	50	35	38	102,5						
		<b>51</b>	50	48	51	132,5						
		<b>63,5</b>	50	60,5	63,5	132,5						
		<b>76,1</b>	60	72,1	76,1	155						
		<b>101,6</b>	64	97,6	101,6	155						

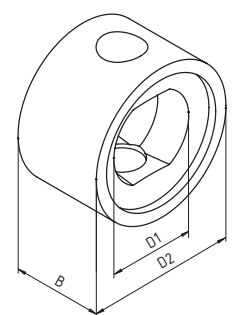
Butterfly valve SMS S - G Scheibenventil SMS S - G	<b>46020</b>	<b>Dimensions • Baumaße</b>											
	<b>SMS</b>	<b>DN</b>	<b>A</b>	<b>B</b>	<b>C</b>	<b>D</b>	<b>E</b>	<b>G</b>	<b>R</b>	<b>L</b>	<b>Rd x s</b>	<b>kg</b>	
											<b>DIN 405</b>		
		<b>25</b>	52	22	25	102,5						40x1/6"	
		<b>38</b>	61	35	38	102,5						60x1/6"	
		<b>51</b>	61	48	51	132,5						70x1/6"	
		<b>63,5</b>	63	60,5	63,5	132,5						85x1/6"	
		<b>76,1</b>	80	72,1	76,1	155						98x1/6"	
		<b>101,6</b>	84	97,6	101,6	155						125x1/4"	

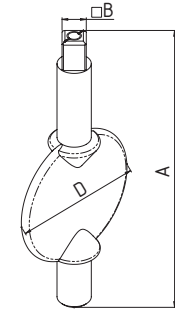
Butterfly valve SMS G - G Scheibenventil SMS G - G	<b>46030</b>	<b>Dimensions • Baumaße</b>											
	<b>SMS</b>	<b>DN</b>	<b>A</b>	<b>B</b>	<b>D</b>	<b>E</b>	<b>F</b>	<b>F</b>	<b>R</b>	<b>L</b>	<b>Rd x s</b>	<b>kg</b>	
											<b>DIN 405</b>		
		<b>25</b>	64	22	102,5							40x1/6"	
		<b>38</b>	72	35	102,5							60x1/6"	
		<b>51</b>	72	48	132,5							70x1/6"	
		<b>63,5</b>	76	60,5	132,5							85x1/6"	
		<b>76,1</b>	100	72,1	155							98x1/6"	
		<b>101,6</b>	104	97,6	155							125x1/4"	

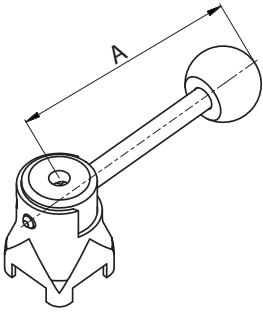
Butterfly valve SMS G - K/M Scheibenventil SMS G - K/M	<b>46040</b>	<b>Dimensions • Baumaße</b>											
	<b>SMS</b>	<b>DN</b>	<b>A</b>	<b>B</b>	<b>D</b>	<b>E</b>	<b>F</b>	<b>G</b>	<b>R</b>	<b>L</b>	<b>Rd x s</b>	<b>kg</b>	
											<b>DIN 405</b>		
		<b>25</b>	67,5	22	102,5							40x1/6"	
		<b>38</b>	77	35	102,5							60x1/6"	
		<b>51</b>	78	48	132,5							70x1/6"	
		<b>63,5</b>	80	60,5	132,5							85x1/6"	
		<b>76,1</b>	99	72,1	155							98x1/6"	
		<b>101,6</b>	103	97,6	155							125x1/4"	

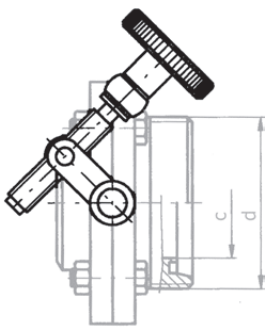
Butterfly valve SMS K/M - S Scheibenventil SMS K/M - S	<b>46050</b>	<b>Dimensions • Baumaße</b>										
	<b>SMS</b>	<b>DN</b>	<b>A</b>	<b>B</b>	<b>C</b>	<b>D</b>	<b>F</b>	<b>F</b>	<b>R</b>	<b>L</b>	<b>Rd x s</b>	<b>kg</b>
		<b>25</b>	55,5	22	25	102,5					<b>DIN 405</b>	
		<b>38</b>	66	35	38	102,5					40x1/6"	
		<b>51</b>	67	48	51	132,5					60x1/6"	
		<b>63,5</b>	67	60,5	63,5	132,5					70x1/6"	
		<b>76,1</b>	79	72,1	76,1	155					85x1/6"	
		<b>101,6</b>	83	97,6	101,6	155					98x1/6"	
											125x1/4"	

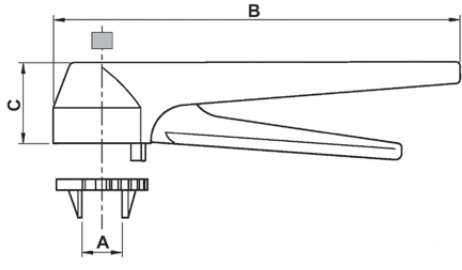
Butterfly valve SMS K/M - K/M Scheibenventil SMS K/M - K/M	<b>46060</b>	<b>Dimensions • Baumaße</b>										
	<b>SMS</b>	<b>DN</b>	<b>A</b>	<b>B</b>	<b>D</b>	<b>D</b>	<b>E</b>	<b>G</b>	<b>R</b>	<b>L</b>	<b>Rd x s</b>	<b>kg</b>
		<b>25</b>	55,5	22	102,5						<b>DIN 405</b>	
		<b>38</b>	66	35	102,5						40x1/6"	
		<b>51</b>	67	48	132,5						60x1/6"	
		<b>63,5</b>	67	60,5	132,5						70x1/6"	
		<b>76,1</b>	79	72,1	155						85x1/6"	
		<b>101,6</b>	83	97,6	155						98x1/6"	
											125x1/4"	

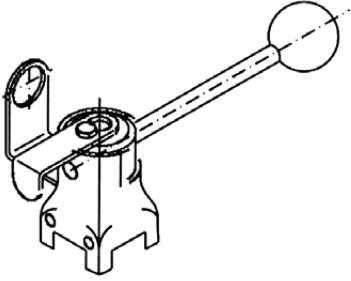
Gasket for butterfly valve Dichtung für Scheibenventil	<b>46280</b>	<b>Dimensions • Baumaße</b>										
	<b>SMS</b>	<b>DN</b>	<b>D1</b>	<b>D2</b>	<b>B</b>	<b>C</b>	<b>E</b>	<b>F</b>	<b>R</b>	<b>L</b>	<b>Rd x s</b>	<b>kg</b>
		<b>25</b>	32,1	38,1	23							
		<b>38</b>	45,8	51,8	23							
		<b>50</b>	59,3	65,9	23							
		<b>63</b>	68,3	75,9	23							
		<b>76</b>	81	88,4	25							
		<b>100</b>	111	121	29							

Butterfly disk Drehklappe für Scheibenventil	<b>46290</b>	<b>Dimensions • Baumaße</b>										
	<b>SMS</b>	<b>DN</b>	<b>A</b>	<b>B</b>	<b>C</b>	<b>D</b>	<b>E</b>	<b>G</b>	<b>R</b>	<b>L</b>	<b>Rd x s</b>	<b>kg</b>
		<b>25</b>	80	9,5		22,5						
		<b>38</b>	93,6	9,5		36						
		<b>50</b>	111	9,5		50						
		<b>63</b>	128,1	9,5		60						
		<b>76</b>	141,85	9,5		70,5						
		<b>100</b>	163,9	9,5		99,6						

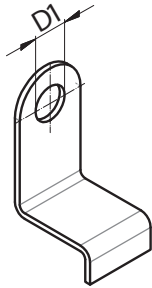
Handle for butterfly valve Zuggriff für Scheibenventil	<b>43380</b>	<b>Dimensions • Baumaße</b>										
		<b>DN</b>	<b>A</b>	<b>B</b>	<b>D</b>	<b>E</b>	<b>F</b>	<b>F</b>	<b>R</b>	<b>L</b>	<b>Rd x s</b>	<b>kg</b>
		25-32	114									
		40-65	140									
		80-100	174									
		125-150	210									

Handle-screw Handgriff stufenlos	<b>43400</b>	<b>Dimensions • Baumaße</b>										
		<b>DN</b>	<b>A</b>	<b>B</b>	<b>D</b>	<b>E</b>	<b>F</b>	<b>G</b>	<b>R</b>	<b>L</b>	<b>Rd x s</b>	<b>kg</b>
		25										
		32										
		40										
		50										
		65										
		80										
		100										
		125										
		150										

Scissors handle (plastic) Zangengriff mit arretierungsscheibe (kunststoff)	<b>43410</b>	<b>Dimensions • Baumaße</b>										
		<b>DN</b>	<b>A</b>	<b>B</b>	<b>C</b>	<b>D</b>	<b>F</b>	<b>F</b>	<b>R</b>	<b>L</b>	<b>Rd x s</b>	<b>kg</b>
		25 - 65	20,4	175	35							
		80 - 100	32,4	175	35							

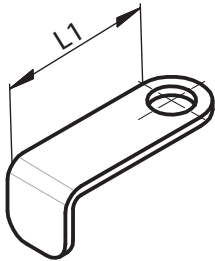
Handle for butterfly valve with holding plate Zuggriff für Scheibenventile mit Halterung	<b>43420</b>	<b>Dimensions • Baumaße</b>										
		<b>DN</b>	<b>A</b>	<b>B</b>	<b>C</b>	<b>D</b>	<b>E</b>	<b>G</b>	<b>R</b>	<b>L</b>	<b>Rd x s</b>	<b>kg</b>
		25 - 32										
		40 - 65										
		80 - 100										

Bracket - handle - proximity switch  
 Halteblech für Näherungsinitiator

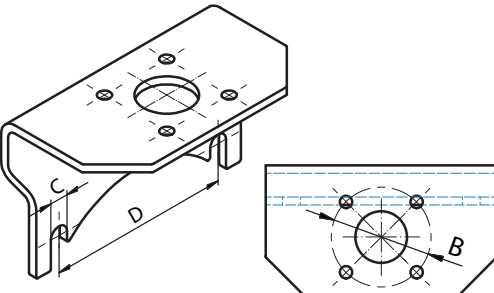
**4342A**
**Dimensions • Baumaße**


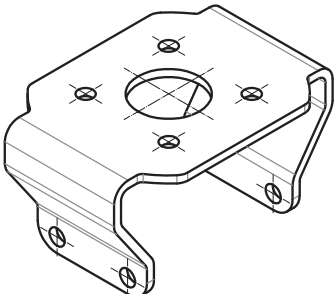
DN	D1	B	D	E	F	F	R	L	Rd x s	kg
25-65	12									
80-100	12									

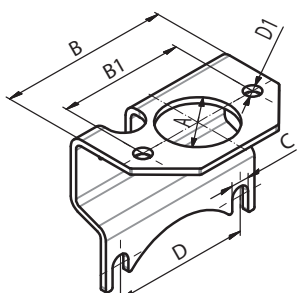
 Holding plate - handle - proximity switch  
 Kontaktblech für Näherungsinitiator

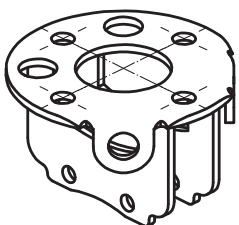
**4342B**
**Dimensions • Baumaße**


DN	L1	B	D	E	F	G	R	L	Rd x s	kg
25-100	42,5									

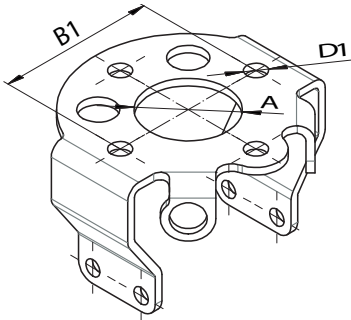
Bracket of pneumatic actuator Haltekonsole universal	<b>43900</b>	<b>Dimensions • Baumaße</b>									
		<b>DN</b>	<b>B</b>	<b>C</b>	<b>D</b>				<b>R</b>	<b>Rd x s</b>	<b>kg</b>
		15	F04	7	47						
		20	F04	7	47						
		25	F03 / F04	9	51,6						
		25	F04 / F05	9	51,6						
		32	F03 / F04	9	55,2						
		32	F04 / F05	9	55,2						
		40	F04 / F05	9	58,4						
		50	F05	9	67,6						
		65	F05	9	79,6						
		80	F05	9	90,2						
		100	F05	9	104,3						
		125	F07	9	90						
	150	F07	9	105							

Bracket of pneumatic acuator for 43081 Haltekonsole für 43081	<b>43906</b>	<b>Dimensions • Baumaße</b>									
		<b>DN</b>	<b>A</b>	<b>B</b>	<b>C</b>	<b>D</b>	<b>E</b>	<b>G</b>	<b>R</b>	<b>L</b>	<b>Rd x s</b>
		25-32	F05								
		40	F05								
		50-65	F05								
		80-100	F05 / F07								

Bracket of pneumatic actuator Type D Haltekonsole universal Typ D	<b>43910</b>	<b>Dimensions • Baumaße</b>									
		<b>DN</b>	<b>A</b>	<b>B</b>	<b>B1</b>	<b>C</b>	<b>D</b>	<b>D1</b>	<b>R</b>	<b>L</b>	<b>Rd x s</b>
		25	35	78	62	9	51,6	8,2			
		32	35	82	62	9	55,2	8,2			
		40	35	86	62	9	58,4	8,2			
		50	35	84	62	9	67,6	8,2			
		65	35	106	62	9	79,6	8,2			
		80	35	116	62	9	90,2	8,2			
		100	35	131	62	9	104,3	8,2			
		125	36	120	62	11	90	8,2			
		150	36	135	62	11	105	8,2			

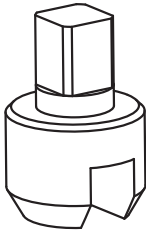
Bracket of pneumatic actuator Type C Haltekonsole universal Typ C	<b>43920</b>	<b>Dimensions • Baumaße</b>									
		<b>DN</b>	<b>A</b>	<b>B</b>	<b>C</b>	<b>D</b>	<b>E</b>	<b>G</b>	<b>R</b>	<b>L</b>	<b>Rd x s</b>
		25 - 65									
		80 - 100									

Bracket of pneumatic act. C for 43081  
Haltekonsole C für 43081

**43926**
**Dimensions • Baumaße**


DN	A	B1	D1	D	E	G	R	L	Rd x s	kg
25-32										
40										
50-65										
80 - 100										

Driver for AT (S - R, D - A)  
Träger für AT (S - R, D - A)

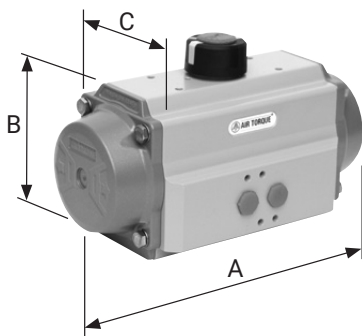
**43940**
**Dimensions • Baumaße**


DN	A	B	C	D	E	G	R	L	Rd x s	kg
9x9										
11x11										
14x14										
17x17										
22x22										

Pneumatic actuator spring return S-R  
Pneumatischer Antrieb L-F

**44050**
**Dimensions • Baumaße**

[AIR-5 bar] [SGRING]

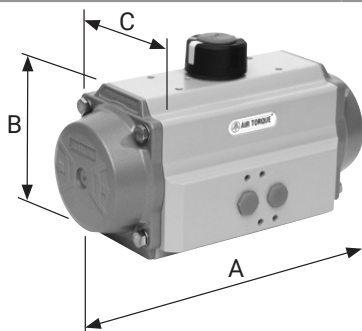


DN	A	B	C	Mk	Mk	F	R	L	Rd x s	kg
SR 051	140,5	69	70,5	6,5 Nm	6,0 Nm					
SR 101	158,5	85	83	11,2 Nm	10,0 Nm					
SR 201	210,5	102	94,5	22,7 Nm	20,3 Nm					
SR 251	247,5	115	106,3	33,3 Nm	30,0 Nm					
SR 301	268,5	127	123	54,2 Nm	48,6 Nm					
SR 401	345,0	145	141	117,0 Nm	102,0 Nm					

Pneumatic actuator double action D-A  
Pneumatischer Antrieb L-L

**44100**
**Dimensions • Baumaße**

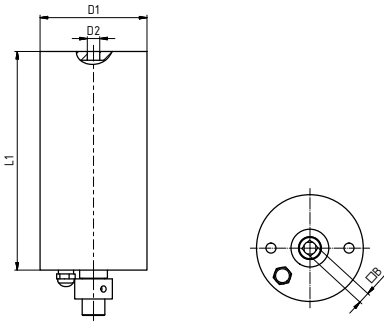
[AIR-5 bar]



DN	A	B	C	Mk	E	F	R	L	Rd x s	kg
DA 051	140,5	69	70,5	14,8 Nm						
DA 101	158,5	85	83	26,4 Nm						
DA 201	210,5	102	94,5	56,1 Nm						
DA 251	247,5	115	106,3	85,4 Nm						
DA 301	268,5	127	123	133,0 Nm						
DA 401	345,0	145	141	288,0 Nm						



Pneumatic actuator D-A  
Pneumatischer Antrieb L-L

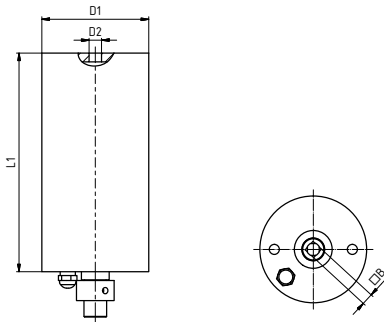
**44150 Dimensions • Baumaße**


TYP	A	B	D1	D2	L1	F	R	L	Mk (Nm)	kg
85		9,5	85	1/8"	174				30	3,5
101		9,5	101	1/8"	185				42	4,1
120		14	120	1/8"	185				70	6,5

Working time (90°): 1,5 sec.  
Working pressure (air): 5 - 6 bar

Maximum air pressure: 10 bar.  
Working temperature: 10 - 140°C

Pneumatic actuator S-R  
Pneumatischer Antrieb L-F

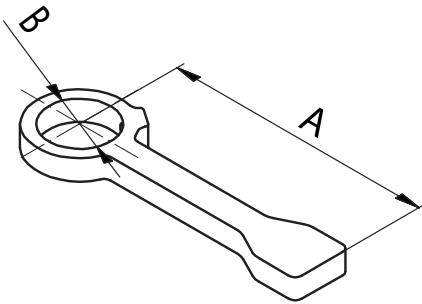
**44200 Dimensions • Baumaße**


TYP	A	B	D1	L2	L1	G	R	L	Mk (Nm)	kg
85		9,5	85	1/8"	174				30	3,8
101		9,5	101	1/8"	185				42	4,5
120		14	120	1/8"	185				70	6,5

Working time (90°): 1,5 sec.  
Working pressure (air): 5 - 6 bar

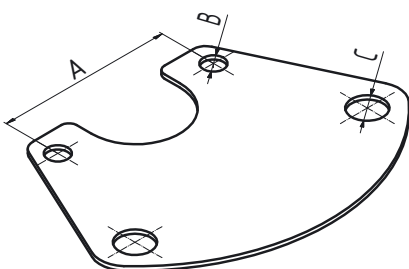
Maximum air pressure: 10 bar.  
Working temperature: 10 - 140°C

Signal contact arm  
Schaltfahne

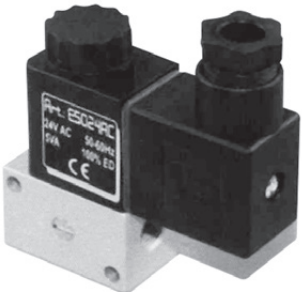
**44221 Dimensions • Baumaße**


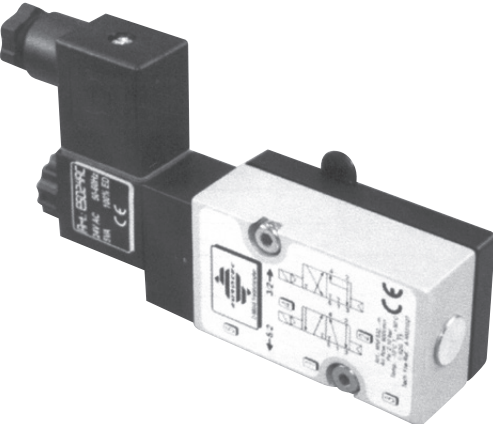
DN	A	B	D	E	F	G	R	L	Rd x s	kg
25-100	72	18,3								

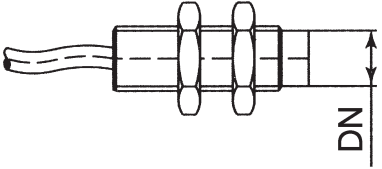
Holding device  
Halteblech für Näherungsinitiator

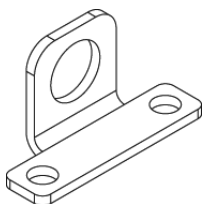
**44231 Dimensions • Baumaße**


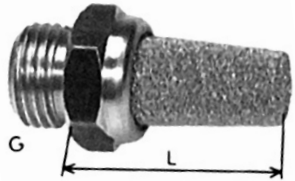
DN	A	B	C	D	E	F	R	L	Rd x s	kg
25-100	62	8	12,5							
100-150	62	8	12,5							


Solenoid valve directly 3/2 Magnetventil direkt	<b>44270</b>	<b>Dimensions • Baumaße</b>											
		<b>DN</b>	<b>A</b>	<b>B</b>	<b>C</b>	<b>D</b>	<b>E</b>	<b>F</b>	<b>R</b>	<b>L</b>	<b>Rd x s</b>	<b>kg</b>	
	Anschluss / Air entry	G 1/8"		<b>Description</b>									
	Nennweite / Dimension	1,3 mm		- Solenoid valve directly operated with 3/2- ways function									
	Arbeitsdruck / Air pressure	0-10 bar		- All entries have G 1/8"									
	Temperatur / Temperature	-10 °C - +70 °C		- Single stable version									
	Schutzart / Enclosure	GI 65 - DIN 40050		- Body Aluminium anodised, with minimal external dimensions									
	Spannung / Voltage	24V AC	24V DC	230V AC	- Giston Stainless steel AISI 303								
	Leistung / Gower consumption	5VA	3W	5VA	- Sealings NBR								
	Neandurchfluss / Air flow	50 l/min		- Screws Stainless steel AISI 304									
		<b>Beschreibung</b>											
		- Magnetventil direkt gesteuert mit 3/2- Wege Funktion											

Solenoid valve Magnetventil	<b>44300</b>	<b>Dimensions • Baumaße</b>										
		<b>DN</b>	<b>A</b>	<b>B</b>	<b>D1</b>	<b>D2</b>	<b>L1</b>	<b>F</b>	<b>R</b>	<b>L</b>	<b>Rd x s</b>	<b>kg</b>
	<b>Description</b>											
	- Solenoid valve NAMUR with combined 5/2 - and 3/2 - ways function with standard coil and connector											
	- Easy change over from 5/2 - to 3/2 - ways operation by innovative sealing plate											
	- Single stable version											
	- Manual override as standard											
	- Body Aluminium anodised, with minimal external dimensions											
	- NAMUR coupling plate GA 6 - 30 % Glass fibre											
	- Giston Stainless steel AISI 303, Sealings NBR, Screws Stainless steel AISI 304											
	<b>Beschreibung</b>											
	- Magnetventil NAMUR mit kombinierter 5/2 - und 3/2 - Wege Funktion mit Standardspule und Gerätestecker											
- Leichtes Umschalten von 5/2 - auf 3/2 - Wege durch innovative Wendedichtung												
- Luftfederrückstellung												
- Seriennmäßig mit Notbetätigung												
- Gehäuse Aluminium eloxiert, mit minimalen Außenabmessungen												
- NAMUR Adapterplatte GA6 - 30% GF												
- Kolben Edelstahl 1.4305, Dichtungen NBR, Schrauben Edelstahl 1.4301												
Anschluss / Air entry	G 1/4"											
Nennweite / Dimension	5,5 mm											
Arbeitsdruck / Air pressure	2-10 bar											
Temperatur / Temperature	-10 °C - +50 °C											
Schutzart / Enclosure	GI 65 - DIN 40050											
Spannung / Voltage	24V AC	24V DC	230V AC									
Leistung / Gower consumption	5VA	3W	5VA									
Neandurchfluss / Air flow	950 l/min											

Proximity switch Näherungsinitiator	<b>44360</b>	<b>Dimensions • Baumaße</b>									
		<b>DN</b>	<b>A</b>	<b>B</b>	<b>C</b>	<b>D</b>	<b>E</b>	<b>L</b>	<b>R</b>	<b>Rd x s</b>	<b>kg</b>
		<b>M8 x 1</b>									
		<b>M12 x 1</b>									

Support of proximity switch Halteblech für Näherungsinitiator	<b>44370</b>	<b>Dimensions • Baumaße</b>									
		<b>DN</b>	<b>A</b>	<b>B</b>	<b>D</b>	<b>D</b>	<b>E</b>	<b>G</b>	<b>R</b>	<b>L</b>	<b>Rd x s</b>
											

Noise silencer Schalldämpfer	<b>44420</b>	<b>Dimensions • Baumaße</b>									
		<b>DN</b>	<b>G</b>	<b>L</b>	<b>C</b>	<b>D</b>	<b>E</b>	<b>F</b>	<b>R</b>	<b>L</b>	<b>Rd x s</b>
		<b>G 1/8</b>	<b>G 1/8"</b>	<b>21,5</b>							
		<b>G 1/4</b>	<b>G 1/4"</b>	<b>26,5</b>							

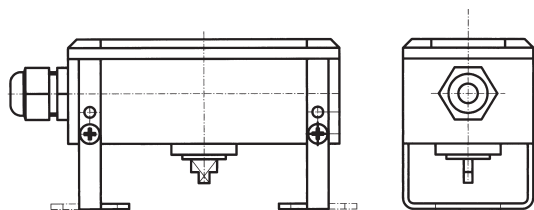
Screw union Schraubung	<b>44430</b>	<b>Dimensions • Baumaße</b>									
		<b>DN</b>	<b>A</b>	<b>B</b>	<b>D</b>	<b>E</b>	<b>F</b>	<b>G</b>	<b>R</b>	<b>L</b>	<b>Rd x s</b>
		<b>G 1/8 - 4</b>	<b>G 1/8"</b>	<b>4</b>							
		<b>G 1/8 - 6</b>	<b>G 1/8"</b>	<b>6</b>							
		<b>G 1/8 - 8</b>	<b>G 1/8"</b>	<b>8</b>							
		<b>G 1/8 - 10</b>	<b>G 1/8"</b>	<b>10</b>							
		<b>G 1/4 - 4</b>	<b>G 1/4"</b>	<b>4</b>							
		<b>G 1/4 - 6</b>	<b>G 1/4"</b>	<b>6</b>							
		<b>G 1/4 - 8</b>	<b>G 1/4"</b>	<b>8</b>							
		<b>G 1/4 - 10</b>	<b>G 1/4"</b>	<b>10</b>							
	<b>G 1/4 - 12</b>	<b>G 1/4"</b>	<b>12</b>								

Air connect 90°  
Air connect 90°

**44435**
**Dimensions • Baumaße**

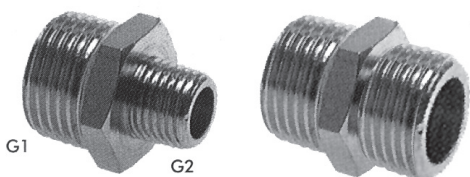

DN	A	B	C	Mk	Mk	F	R	L	Rd x s	kg
G1/8		D 4								
G1/8		D 6								
G1/8		D 8								
G1/4		D 4								
G1/4		D 6								
G1/4		D 8								

Inductive proximity switches  
Induktive Näherungsschalter

**44450**
**Dimensions • Baumaße**


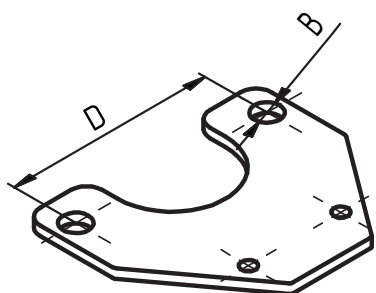
DN	A	B	C	Mk	E	F	R	L	Rd x s	kg

External nipple  
Externer nipple

**44500**
**Dimensions • Baumaße**


DN	G1	G2	C	D	E	F	R	L	Rd x s	kg
1/4 - 1/4	G 1/4"	G 1/4"								
1/4 - 1/8	G 1/4"	G 1/8"								
1/8 - 1/8	G 1/8"	G 1/8"								
3/8 - 3/8	G 3/8"	G 3/8"								

Suport of lower sensor  
Halteblech für Doppel-Näherungsinitiator

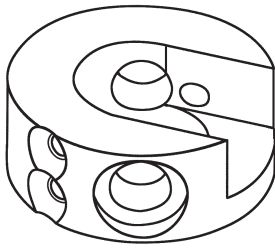
**44511**
**Dimensions • Baumaße**




DN	A	B	C	D	F	G	R	L	Rd x s	kg
25 - 100		8,2		62						

Switch cams supported  
Schaltnocke

**44521**

**Dimensions · Baumaße**

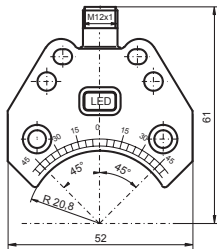


DN	A	B	C	E	F	G	R	L	Rd x s	kg
		44521 - A			for 44530					
		44521 - B			for 44360					

Dual sensor  
Doppel-Näherungsinitiator

**44530**

**Dimensions · Baumaße**



**General specifications**  
Switching element function **PNG Dual NO**  
Rated operating distance **sn 3 mm**  
Installation **flush mountable**  
Output polarity **DC**  
Assured operating distance **sa 0 - 2,43 mm**

**Nominal ratings**  
Operating voltage **UB 10 - 30 V DC**  
Switching frequency **f 0 - 500 Hz**  
Hysteresis **H typ. 5 %**  
Reverse polarity protected **all connections**  
Short-circuit protection **pulsing**  
Voltage drop **Ud ≤ 3 V**

Operating current **IL 0 - 200 mA**  
Off-state current **Ir 0 - 0,5 mA**  
**typ. 0,1 μA at 25 °C**  
No-load supply current **IO ≤ 25 mA**  
Operating voltage display **LED, green**  
Indication of the switching state **LED, yellow**

**Ambient conditions**  
Ambient temperature **-25 ... 70 °C (-13 ... 158 °F)**  
Storage temperature **-40 ... 85 °C (-40 ... 185 °F)**

Cable conector 90°  
Konnektor 90°

**44540**

**Dimensions · Baumaße**



DN	A	B	C	E	F	G	R	L	Rd x s	kg

**General specification**  
Number of poles **4**  
Construction type **Socket, angled**

**Electrical specification**  
Operating voltage **max. 60 V DC**  
Operating current **max. 4 A**  
Volume resistance **< 5 mohm**

**Ambient conditions**  
Ambient temperature **-5 ... 70°C (268 ... 343 K) active**  
**-30 ... 80°C (243 ... 353 K) unmoved**  
Degree of soiling **3**

Cable conector  
Konnektor

**44541**

**Dimensions · Baumaße**




DN	A	B	C	D	E	F	R	L	Rd x s	kg


**General specifications**  
Number of pins **4**  
Connection 1 **female connector**  
Construction type 1 **straight**  
Threading 1 **M12**  
Connection 2 **cable end**

**Electrical specifications**  
Operating voltage **U<sub>B</sub> max. 250 V AC/DC**  
Operating current **max. 4 A**  
Volume resistance **< 5 mΩ**

**Ambient conditions**  
Ambient temperature Body: **-40 ... 90 °C**  
**cable, fixed: -40 ... 80 °C**  
**cable, flexing: -25 ... 80 °C**

Gollution Degree **3**

Electric drive Elektroantrieb	<b>44590</b>	<b>Dimensions • Baumaße</b>									
		<b>DN</b>	<b>A</b>	<b>B</b>	<b>C</b>	<b>D</b>	<b>E</b>	<b>F</b>	<b>R</b>	<b>L</b>	<b>Rd x s</b>
		<b>Type</b>	<b>Max Torque Nm</b>	<b>Flange ISO</b>	<b>Switch On-Off</b>	<b>Switch Positioner</b>	<b>24V DC</b>	<b>Operating Time, 90°</b>	<b>85-240VAC 50 - 60 HZ</b>	<b>1x220-23 VAC 50 - 60 HZ</b>	<b>Power kW</b>
		AQ3L	30	F03/F04/F05	✓	✓	✓	15	✓	×	0,02
		AQ7L	70	F05/F07	✓	✓	✓	15	✓	×	0,02
		AQ15	150	F05/F07	✓	✓	✓	30 / 25	×	✓	0,03

Control box Steuerkopf	<b>44710-C3</b>	<b>Dimensions • Baumaße</b>										
		<b>DN</b>	<b>A</b>	<b>B</b>	<b>C</b>	<b>D</b>	<b>E</b>	<b>F</b>	<b>R</b>	<b>L</b>	<b>Rd x s</b>	<b>kg</b>
		<b>TYPES: 44710 C3A EKO - air manifold GOM + 2x micro switch, LED</b> <b>44710 C3B STANDARD - air manifold GOM + 2x proximity sensor, LED</b> <b>44710 C3C MAX - air manifold 1.4301 + 2x proximity sensor, LED</b>										
		<b>POSITION SENSING: micro switch: 12 - 30 V</b> <b>proximity sensor: 12 - 30 V</b>										
		<b>SOLENOID VALVE: 24 V DC</b>										
		<b>LED LIGHTING: 3W (red and green)</b>										
	<b>AIR CONNECTION: for compressed air hose 6/4</b>											
	<b>TEMPERATURE OF ENVIRONMENT: -15°C to +60°C</b>											

Digital electropneumatic positioner Elektropneumatischer Stellungsregler	<b>44801</b>	<b>Dimensions • Baumaße</b>											
		<b>DN</b>	<b>A</b>	<b>B</b>	<b>C</b>	<b>E</b>	<b>F</b>	<b>F</b>	<b>R</b>	<b>L</b>	<b>Rd x s</b>	<b>kg</b>	
<p>The compact positioner Type 8692 is optimized for integrated mounting on the pneumatic actuators in the process valve series Type 23xx/2103 and is specially designed for the requirements of a hygienic process environment. The control air channel is integrated in the actuator without external tubings. The easy handling and the selection of additional software functions are done either on a big graphic display with backlight and keypad or over COMMUNICATOR.</p> <p>The positioner registers the valve position without deterioration through a contact-free, analog position sensor. The control of single or double-acting actuators is done without internal air consumption. With integrated diagnostic functions operation conditions of the control valve can be monitored. Through status signals, valve diagnostic messages are transmitted according to NAMUR NE107 and recorded as history entries.</p> <p>The housing is easy to clean and features proven IP protection and chemically resistant materials for use in hygienic processing, in food, beverage and pharmaceutical industries. Combined with Bürkert ELEMENT actuators the unique pilot valve system enables a compressed air recycling that avoids actuator chambers contamination from the environment.</p>		<b>Technical data</b>											
		<b>Material</b>	Body	PPS, stainless steel									
			Cover	PC									
			Sealing	EPDM									
		<b>Power supply</b>	24 V DC ± 10 % UL: NEC Class 2										
		<b>Residual ripple</b>	max. 10 %										
		<b>Setpoint setting</b>	0/4 to 20 mA and 0 to 5/10 V										
		<b>Output resistance</b>	0/4 to 20 mA: 180 Ω 0 to 5/10 V: 19 k Ω										
		<b>Control medium</b>	neutral gases, air, quality classes acc. to ISO 8573-1										
			Dust concentration	Class 7 (< 40 µm particle size)									
			Particle density	Class 5 (< 10 mg/m <sup>3</sup> )									
			Pressure condensation point	Class 3 (< -20 °C)									
			Oil concentration	Class X (< 25 mg/m <sup>3</sup> )									
		<b>Ambient temperature</b>	- 10 to + 55 °C										
<b>Pilot air ports</b>	Threaded ports G <sup>1</sup> / <sub>8</sub> stainless steel or												
<b>Supply pressure</b>	Low air flow rate 0 to 7 bar <sup>1)</sup> High air flow rate 3 to 7 bar												
<b>Air input filter</b>	Exchangeable (mesh aperture~0.1 mm)												
<b>Actuator system</b>	Actuator series Type 23xx												
	Low air flow rate : Ø Actuator 70/90 mm High air flow rate: Ø Actuator 130 mm High air flow rate: Ø Actuator 175/225 mm												
	Actuator series Type 27xx												
<b>Position detection module</b>	Contact-free, wear-free												
<b>Stroke range valve spindle</b>	3 to 45 mm												
<b>Installation</b>	as required, preferably with actuator in upright position												
<b>Protection type</b>	IP65/IP67 acc. to EN 60529, Type 4X acc. to NEMA 250 standard												
<b>Protection class</b>	3 acc. to DIN EN 61140												
<b>Power consumption</b>	< 5 W												
<b>Electrical connection</b>	Multipole connection												
	M12, 8-pins or 4-pins												
	2xM16 x 1.5 (cable-Ø 5-10 mm) with connection terminals for cable cross-sections 0.14-1.5 mm <sup>2</sup>												
<b>Bus communication</b>	PROFIBUS DP-V1, DeviceNet, EtherNet/IP, PROFINET, Modbus TCP, bUS - Bürkert System Bus (based on CANopen)												

Digital electropneumatic positioner  
Elektropneumatischer Stellungsregler

### 44804 Dimensions • Baumaße



The robust and compact positioner is designed to standardisation acc. to IEC 534-6 or VDI/VDE 3845 for assembly with linear and rotary actuators. In addition, the remote version with the displacement position sensor can be combined with Bürkert process control valves. The digital electropneumatic positioner SideControl can be operated with the usual current and voltage standard signals and can also be equipped with the fieldbus interface GROBUS DGV1. Additionally to the digital graphic display the valve opening is signaled by a mechanical indicator element.

Operation occurs via the external operation and display module. It consists of a backlit graphical display and a robust transparency keyboard with four keys with software driven function indication. For the user operation is very simple and clear, identical to the Bürkert positioner or process controller TopControl, Type 8692/8693.

The pilot valve system can be used equally for single and doubleacting drives. It is characterised by a defined safety feature in case of failure of the electrical or pneumatic power supply and possesses an enormous air capacity range with pressure supply up to 7 bar.

DN	A	B	C	E	F	F	R	L	Rd x s	kg
----	---	---	---	---	---	---	---	---	--------	----

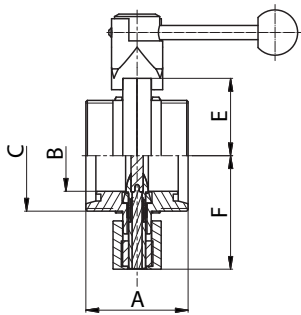
Material	Aluminium plastic-coated
Body Seal	EGDM, NBR, FKM
Operating voltages	24 VDC +/- 10%
Residual ripple	max. 10%
Setpoint setting	0/4 to 20 mA and 0 to 5/10 V
Input resistance	0/4 to 20 mA: 180 Ω 0 to 5/10 mA: 19 kΩ
Analogue feedback	4 - 20 mA, 0 - 20 mA 0 - 10 V, 0 - 5 V
Binary input	galvanically isolated, 0 - 5 V = log "0", 10 - 30 V = log "1"
Binary output	2 Outputs (optional), galvanically separated
Current limit	100 mA, Output will be synchronised when overloaded
Control medium	Neutral gases, air DIN ISO 8573-1
Dust concentration	Class 5 (< 40 µm particle size)
Particle density	Class 5 (< 10 mg/m³)
Grossure condensation point	Class 3 (< -20°C)
Oil concentration	Class 5 (< 25 mg/m³)
Ambient temperature	0 to +6°C
Gilot air ports	Threaded ports G 1/4
Supply pressure	1,4 to 7 bar <sup>1)</sup>
Air supply filter	Exchangeable (aperture size ~ 0,1 mm)
Actuator system	single and double-acting to 150 l/min. 95 l/min. (with 1,4 bar <sup>2)</sup> ) for aeration and ventilation 150 l/min (with 6 bar <sup>2)</sup> ) for aeration and ventilation Q <sub>Nn</sub> = 100 lNp/min (acc. to the definition with decrease in pressure from 7 to 6 bar absolute)
Air capacity	
Position detection module	Gotentiometer, max. angle 1800
Stroke range valve spindle	min. 30° on the rotary shaft, depending on lever
Installation	as required, display above or sideways
Type of protection	IG 65/67 acc. to EN 60529 (NEMA4x in preparation)
Gower consumption	< 5 W
Electrical connection	M12, 8-pin/4-pin; M8, 4-pin
Multipole connection	2x M 20 x 1,5 (cable Ø 10 mm) on screw terminals (0,14 - 1,5 mm <sup>2</sup> )
Cable gland	1x M 12 x 1,5 (cable Ø 3 to 6,5 mm)
Remote version	
Bus communication	Grofi bus DGV1 (optional)
Inductive proximity switch	on request
Protection class	3 acc. to VDE 0580
Type of ignition protection	II 3 G nA II B T4 (in preparation) II 3 D tD A22 T135° (in preparation)
Conformity	EMV2004/108/EG
Approvals	CSA (in preparation)

- o Compact metal housing
- o Graphic display with backlight
- o Easy start-up
- o Comprehensive range of additional software functions
- o Grofi bus DGV 1 (optional)
- o Assembly acc. to IEC 534-6 / VDI VDE 3845

- <sup>1)</sup> The supply pressure has to be 0,5 - 1 bar above the minimum required pilot pressure for the valve actuator
- <sup>2)</sup> Gressure specifications: Overpressure with respect to atmospheric pressure

Leakage butterfly valves G - G  
Leckage Scheibenventil G - G

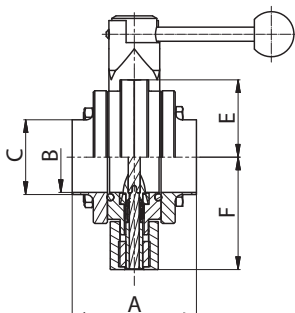
### 45613 Dimensions • Baumaße



DN	A	B	C	E	F	G	Rd x s	kg
<b>DIN 405</b>								
25	64	26	52x1/6"	43,5	65			
32	64	32	58x1/6"	46	68			
40	72	38	65x1/6"	48,5	71			
50	72	50	78x1/6"	55	80			
65	76	66	95x1/6"	63,5	89			
80	100	81	110x1/4"	71	99			
100	104	100	130x1/4"	81	109			

Leakage butterfly valve with compact flange  
Zwischenflansche Leckage Scheibenventil

### 45618 Dimensions • Baumaße



DN	A	B	C	E	F	G	Rd x s	kg
25	78	26	31	43,5	66			
32	78	32	35	46	68			
40	88	38	43	48,5	71			
50	88	50	53	55	80			
65	88	66	72	63,5	89			
80	120	81	85	71	100,5			
100	124	100	104	81	109			

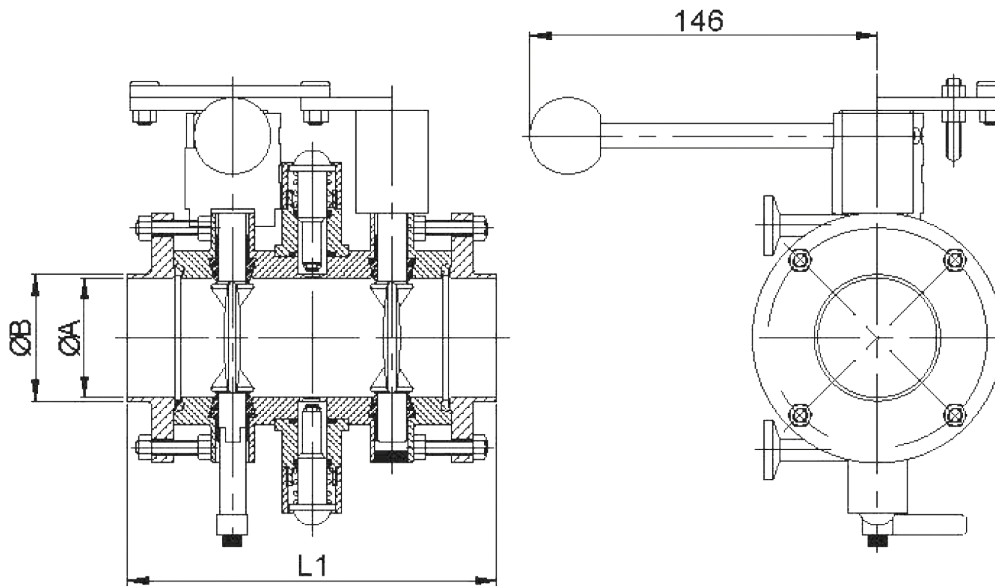
Leakage butterfly valves G - G  
Leckage Scheibenventil G - G

**45628**

**Dimensions • Baumaße**

DIN

DN	A	B	C	D
25	122		26	87
32	122		32	92
40	130		38	97
50	130		50	110
65	146		66	127
80	185		81	142
100	209		100	162
125				
150				



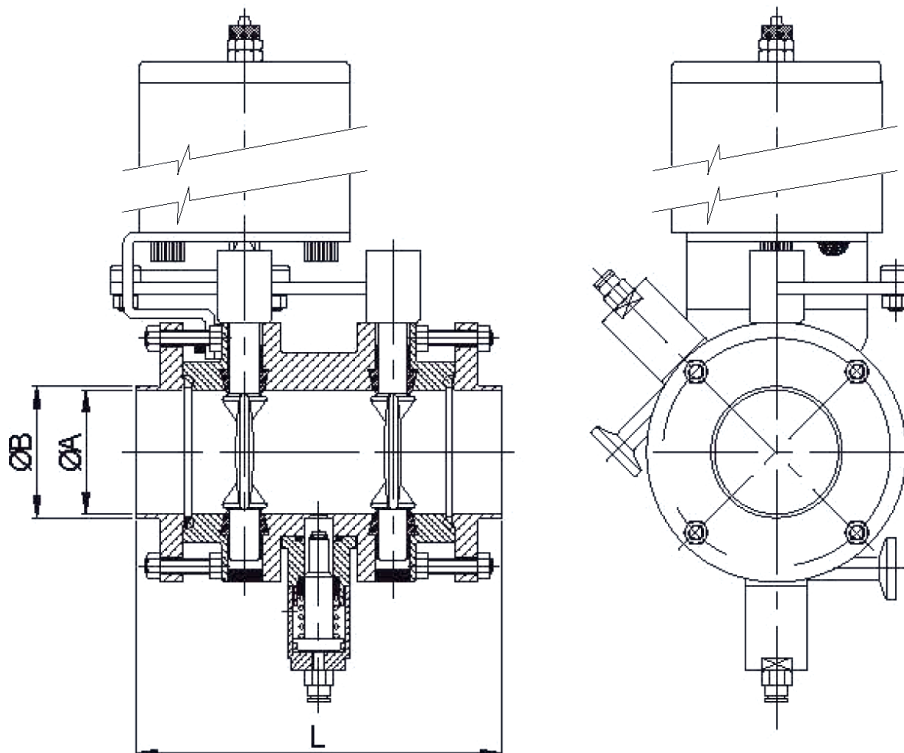
Leakage butterfly valves C - C  
Leckage Scheibenventil S - S DIN

**45628 - P20**

**Dimensions • Baumaße**

DIN

DN	A	B	C	D
25	148	30	26	87
32	148	36	32	92
40	158	42	38	97
50	158	54	50	110
65	170	71	66	127
80	221	86	81	142
100	221	105	100	162
125				
150				

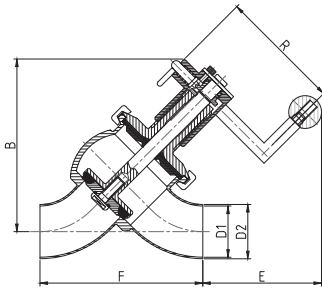




Inline seat valve S - S, Type - Y  
 Inline - ventil S - S, Typ - Y

**47290**

**Dimensions • Baumaße**

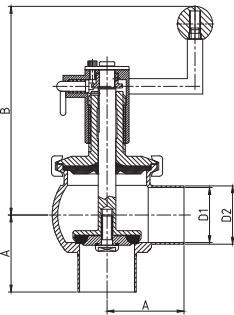


DN	R	B	C	D1	D2	E	F	L	Rd x s	kg
25	60	124		26	29	69	111,8			
40	120	160		38	41	117	145,4			
50	120	168		50	53	115	159,0			
65	120	198		66	70	122	187,2			
80	120	204		81	85	113	205,9			

Angle seat valve S - S, Type - L  
 Eckventil S - S, Typ - L

**47300**

**Dimensions • Baumaße**

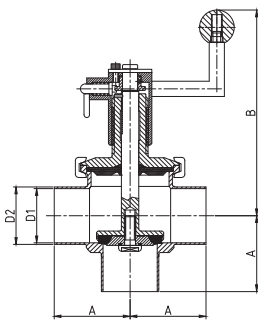


DN	A	B	C	D1	D2	F	R	L	Rd x s	kg
25	50	135		26	29					
40	60	181		38	41					
50	70	189		50	53					
65	80	218		66	70					
80	90	219		81	85					

Double angle seat valve S - S - S, Type - T  
 Doppel eckventil S - S - S, Typ - T

**47310**

**Dimensions • Baumaße**

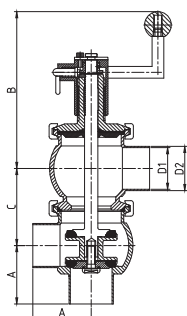


DN	A	B	C	D1	D2	G	R	L	Rd x s	kg
25	50	135		26	29					
40	60	181		38	41					
50	70	189		50	53					
65	80	218		66	70					
80	90	219		81	85					

Change over valve S - S - S, Type - LL  
 Umstellventil S - S - S, Typ - LL

**47320**

**Dimensions • Baumaße**



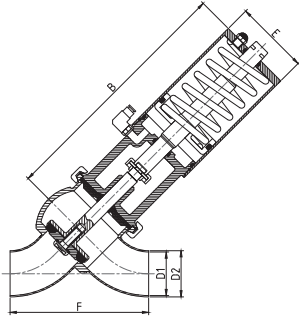
DN	A	B	C	D1	D2	F	R	L	Rd x s	kg
25	50	119	56,6	26	29					
40	60	184	80,0	38	41					
50	70	188	92,4	50	53					
65	80	221	120,0	66	70					
80	90	226	128,0	81	85					

Inline seat valve S - S, Type - Y,  
pneumatic  
Inline - ventil S - S, Typ - Y, pneumatisch

**47290-P45**

**Dimensions • Baumaße**

**NC**



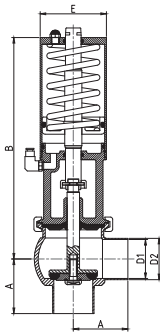
DN	A	B	D1	D2	E	F	L	Rd x s	kg
25		47,0	26	29	60	111,8			
40		277,7	38	41	85	145,4			
50		284,1	50	53	85	159,0			
65		357,8	66	70	133	187,2			
85		360,9	81	85	133	205,9			

Angle seat valve S - S, Type - L, pneumatic  
Eckventil S - S, Typ - L, pneumatisch

**47300-P45**

**Dimensions • Baumaße**

**NC**



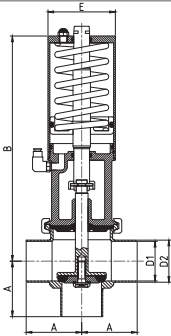
DN	A	B	C	D1	D2	E	L	Rd x s	kg
25	50	147,0		26	29	60			
40	60	277,7		38	41	85			
50	70	284,1		50	53	85			
65	80	357,8		66	70	133			
85	90	360,9		81	85	133			

Double angle seat valve S - S - S, Type - T,  
pneumatic  
Doppel eckventil S - S - S, Typ - T,  
pneumatisch

**47310-P45**

**Dimensions • Baumaße**

**NC**



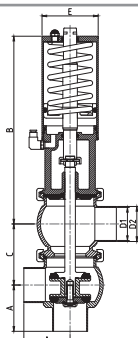
DN	A	B	C	D1	D2	E	L	Rd x s	kg
25	50	147,0		26	29	60			
40	60	277,7		38	41	85			
50	70	284,1		50	53	85			
65	80	357,8		66	70	133			
85	90	360,9		81	85	133			

Change over valve S - S - S, Type - LL,  
pneumatic  
Umstellventil S - S - S, Typ - LL,  
pneumatisch

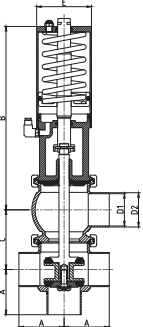
**47320-P45**

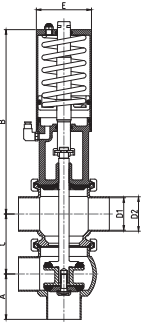
**Dimensions • Baumaße**

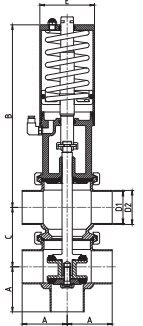
**NC**

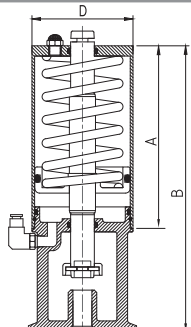


DN	A	B	C	D	E	R	L	Rd x s	kg
25	50	147,0	56,6	26	29	60			
40	60	277,7	80,0	38	41	85			
50	70	284,1	92,4	50	53	85			
65	80	357,8	120,0	66	70	133			
85	90	360,9	128,1	81	85	133			

Change over valve S - S - S, Type - LT, pneumatic Umstellventil S - S - S, Typ - LT, pneumatisch	<b>47330-P45</b>	<b>Dimensions • Baumaße</b>									
	<b>NC</b>	<b>DN</b>	<b>A</b>	<b>B</b>	<b>C</b>	<b>D</b>	<b>E</b>	<b>R</b>	<b>L</b>	<b>Rd x s</b>	<b>kg</b>
		25	50	147,0	56,6	26	29	60			
		40	60	277,7	80,0	38	41	85			
		50	70	284,1	92,4	50	53	85			
		65	80	357,8	120,0	66	70	133			
		80	90	360,9	128,1	81	85	133			
		Typ / Type: luft/feder / air - spring									
		Mat. AISI 316L									

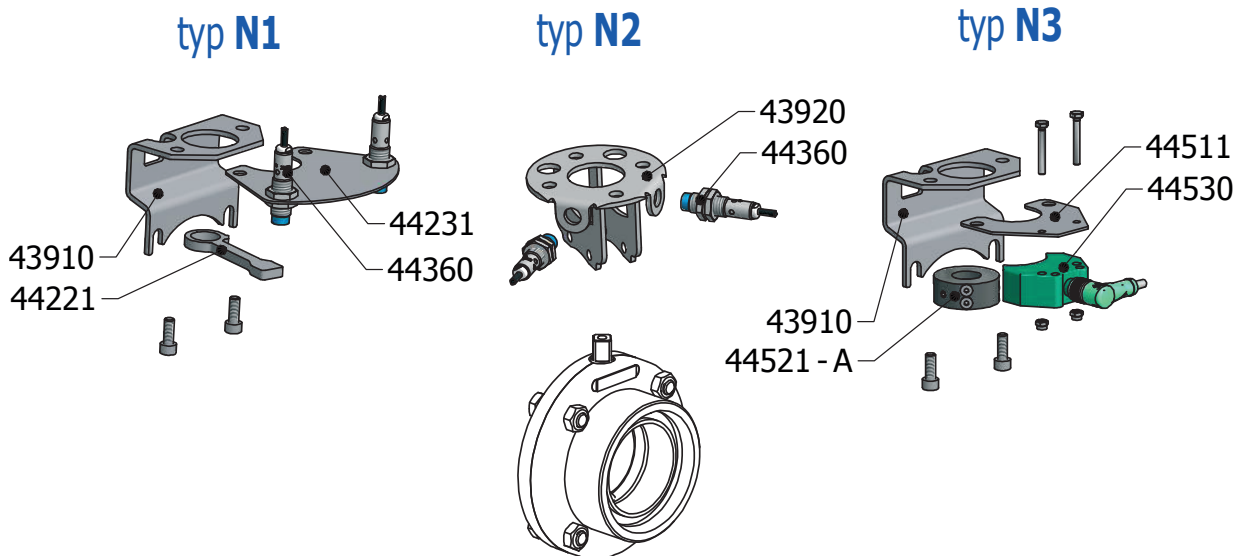
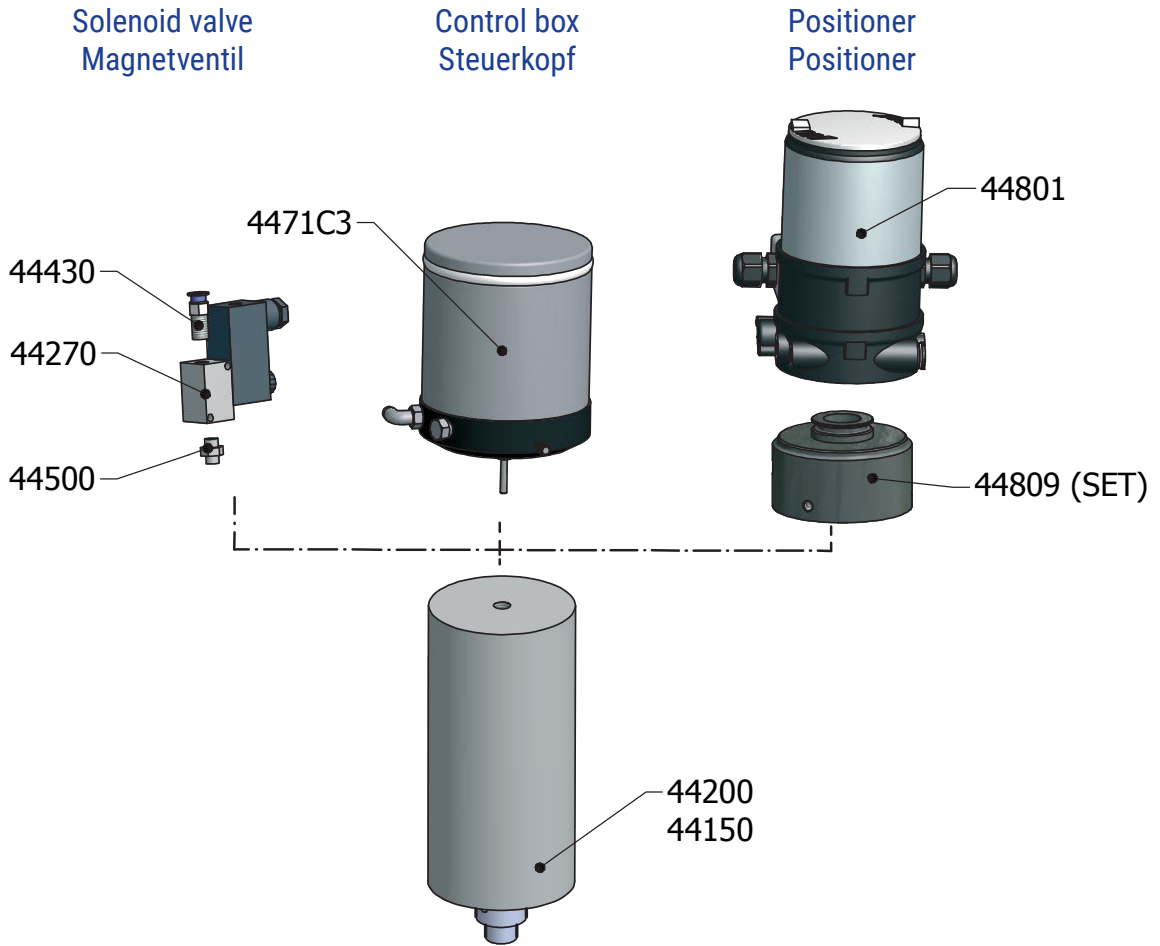
Change over valve S - S - S, Type - TL, pneumatic Umstellventil S - S - S, Typ - TL, pneumatisch	<b>47340-P45</b>	<b>Dimensions • Baumaße</b>									
	<b>NC</b>	<b>DN</b>	<b>A</b>	<b>B</b>	<b>C</b>	<b>D1</b>	<b>D2</b>	<b>E</b>	<b>L</b>	<b>Rd x s</b>	<b>kg</b>
		25	50	147,0	56,6	26	29	60			
		40	60	277,7	80,0	38	41	85			
		50	70	284,1	92,4	50	53	85			
		65	80	357,8	120,0	66	70	133			
		80	90	360,9	128,1	81	85	133			
		Typ / Type: luft/feder / air - spring									
		Mat. AISI 316L									

Change over valve S - S - S, Type - TT, pneumatic Umstellventil S - S - S, Typ - TT, pneumatisch	<b>47350-P45</b>	<b>Dimensions • Baumaße</b>									
	<b>NC</b>	<b>DN</b>	<b>A</b>	<b>B</b>	<b>C</b>	<b>D1</b>	<b>D2</b>	<b>E</b>	<b>L</b>	<b>Rd x s</b>	<b>kg</b>
		25	50	147,0	56,6	26	29	60			
		40	60	277,7	80	38	41	85			
		50	70	284,1	92,4	50	53	85			
		65	80	357,8	120,0	66	70	133			
		80	90	360,9	128,1	81	85	133			
		Typ / Type: luft/feder / air - spring									
		Mat. AISI 316L									

Pneumatic actuator S - R Pneumatik-hubantrieb luft-feder	<b>47450-P45</b>	<b>Dimensions • Baumaße</b>									
	<b>NC</b>	<b>DN</b>	<b>A</b>	<b>B</b>	<b>C</b>	<b>D</b>	<b>E</b>	<b>R</b>	<b>L</b>	<b>Rd x s</b>	<b>kg</b>
		25	175			89					
		40-50	175			104					
		65-80	230			129					

**Butterfly valve with pneumatic actuator 44200 (44150) - variants signaling and control**

**Scheibenventil mit pneumatischantriebe 44200 (44150) - varianten signalisierung und kontrolle**



**Butterfly valve with pneumatic actuator Air Torque - variants signaling and control**

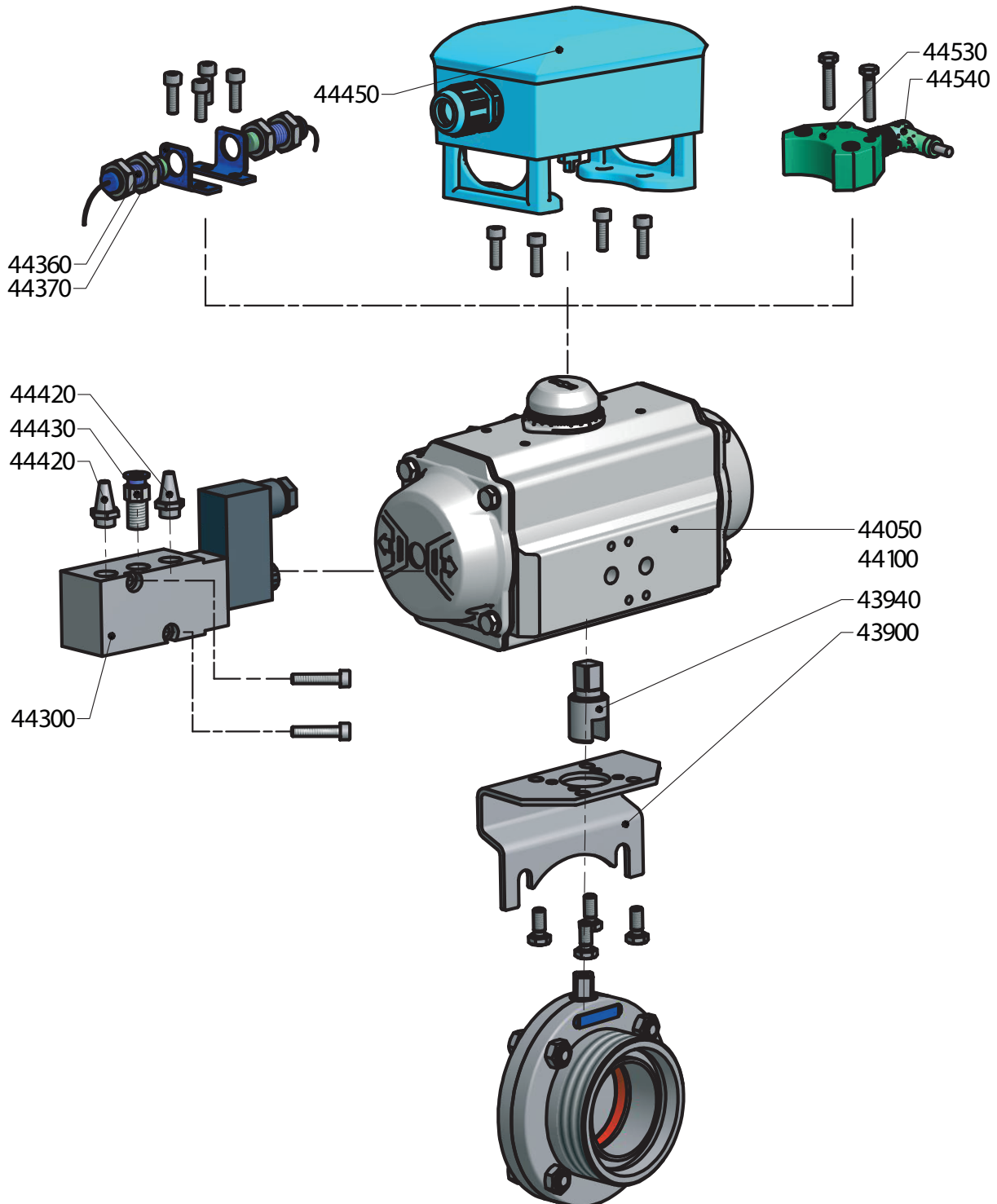
**Scheibenventil mit pneumatischeantriebe Air Torque - varianten signalisierung und kontrolle**

Position detection – Positionserfassungs

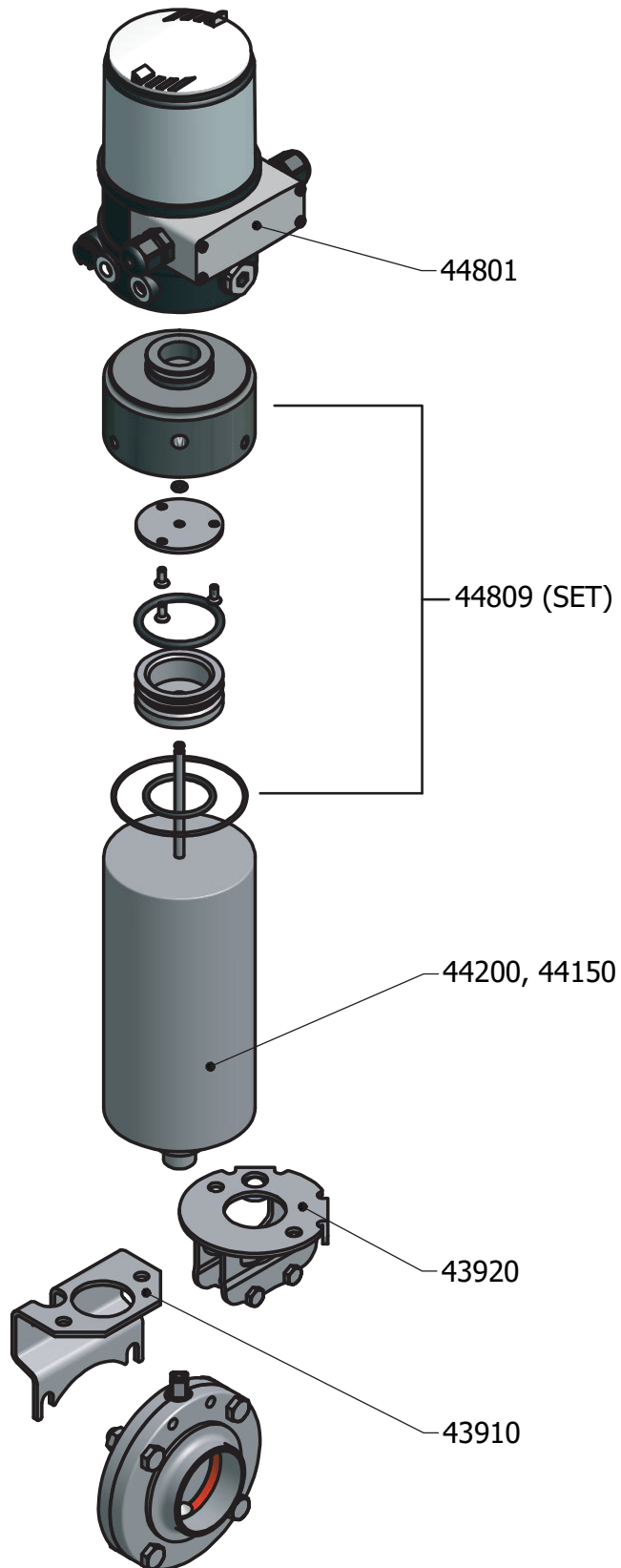
Type A1

Type A2

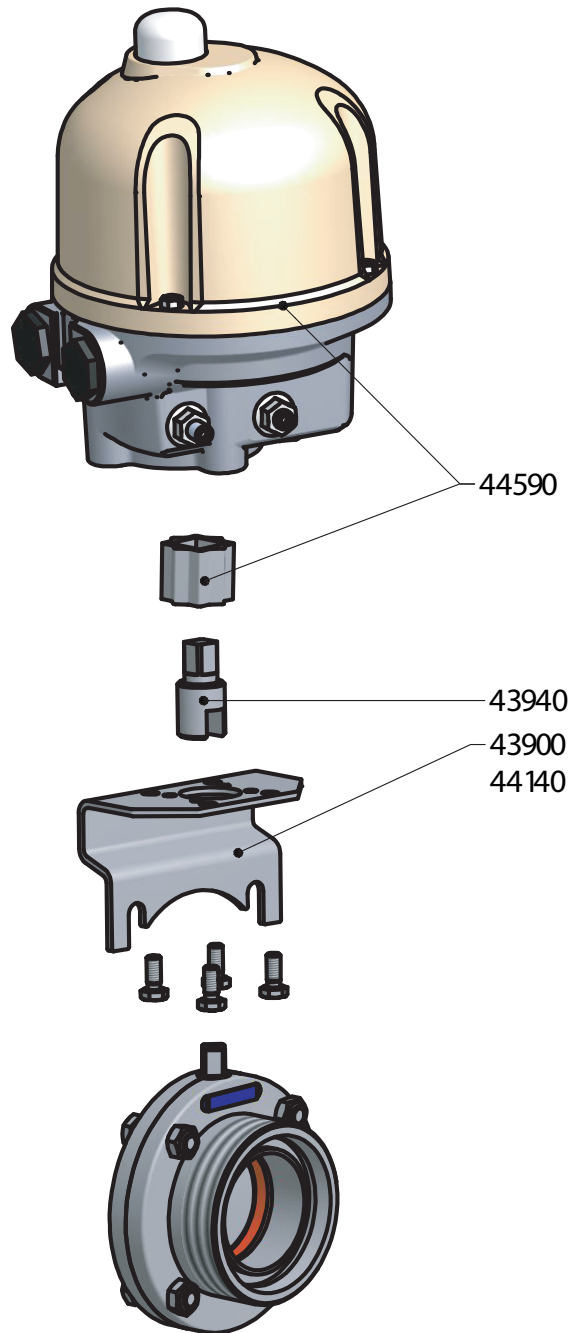
Type A3

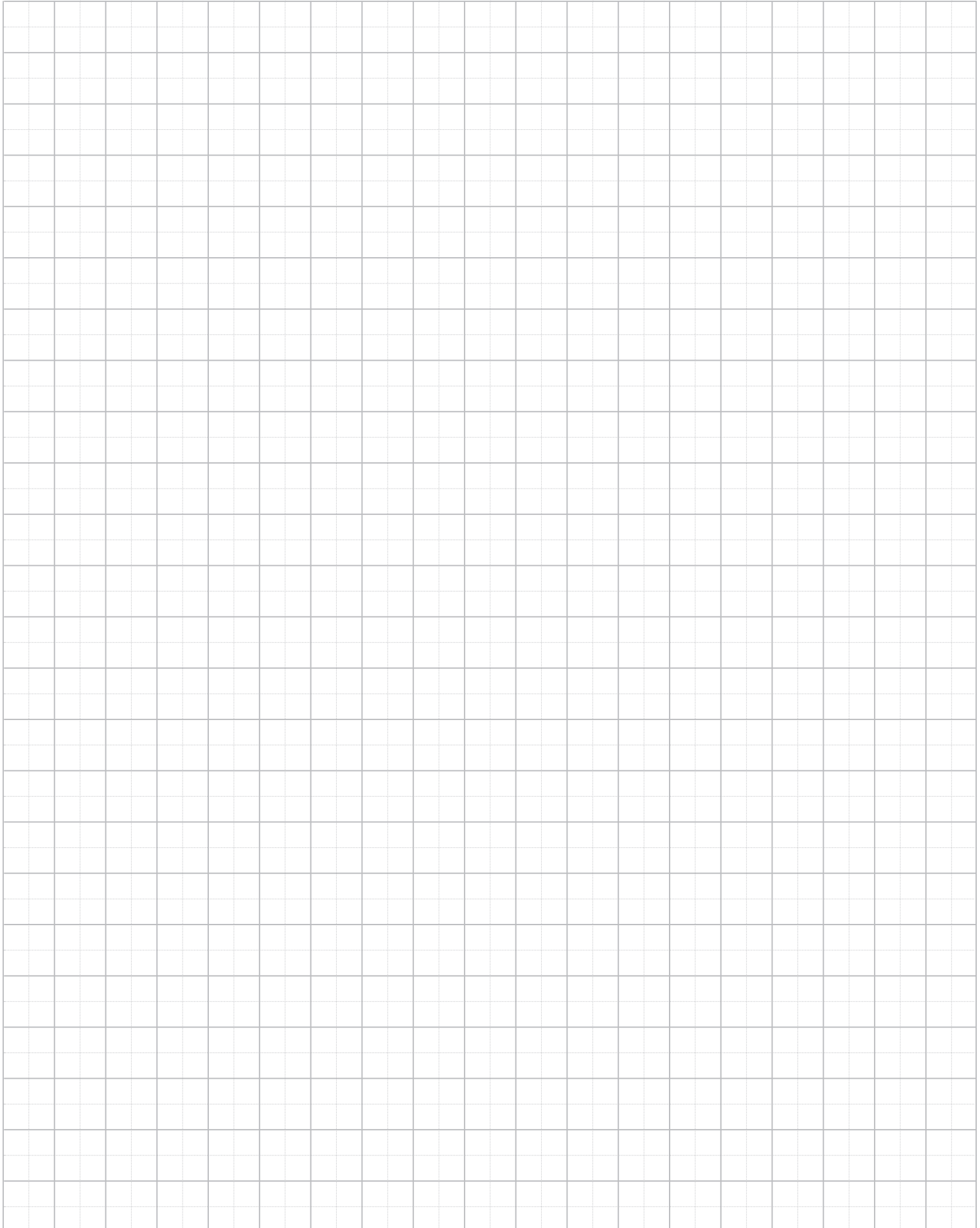


**Flap and pneumatic actuator assembly with control head**  
**Klappe und pneumatischer Antrieb mit Steuerkopf**

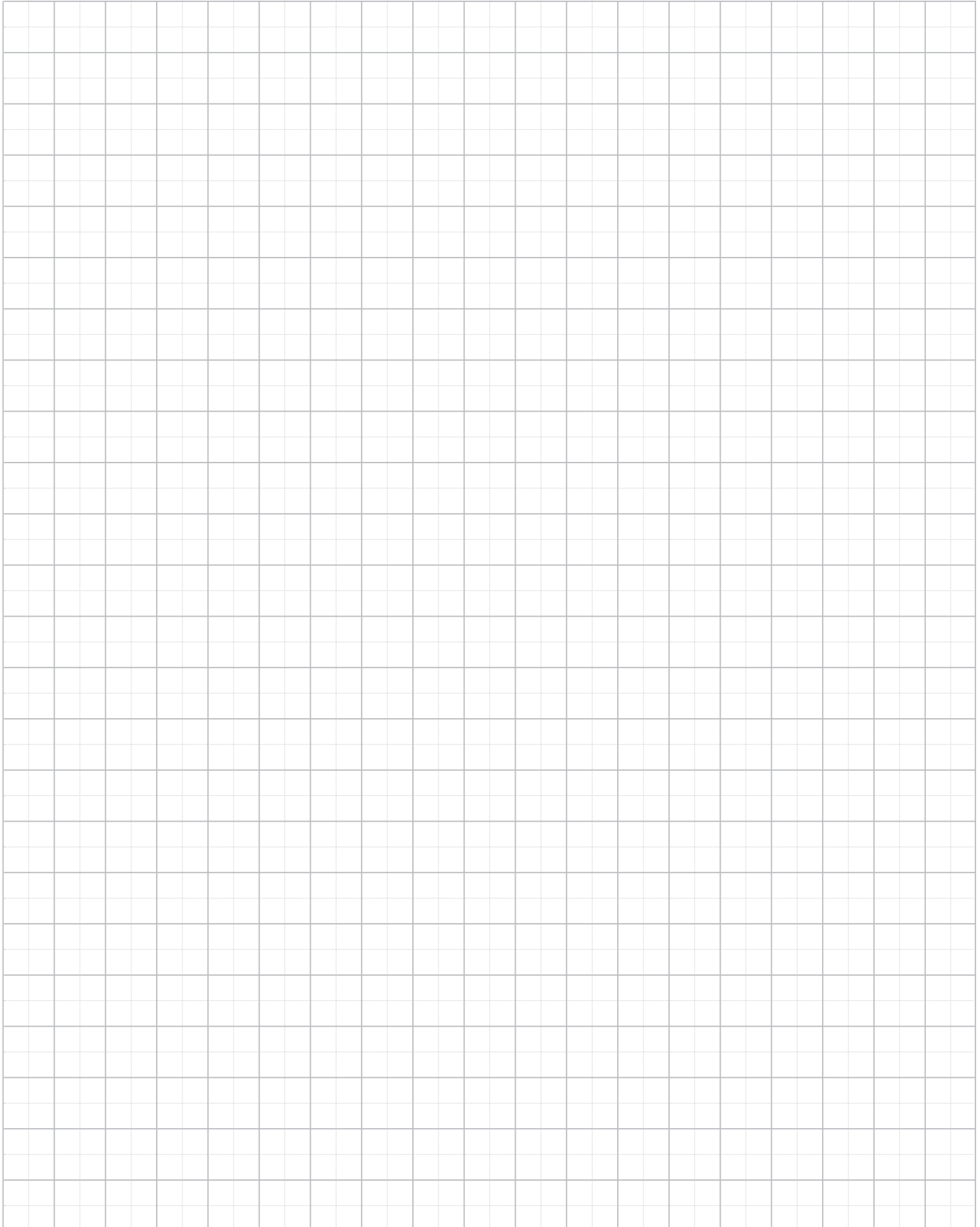


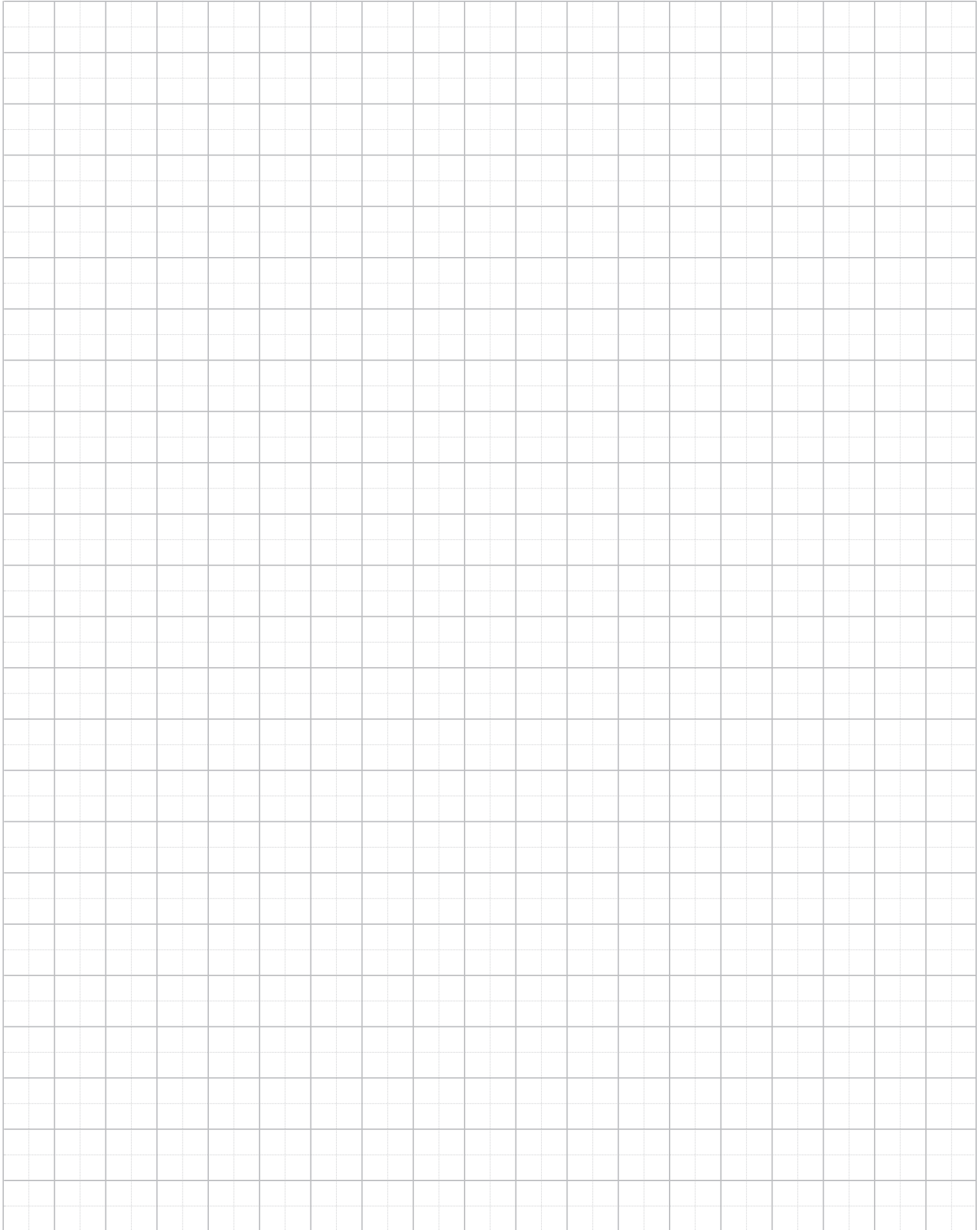
**Butterfly valve with electric drive**  
**Scheibenventil mit Elektroantrieb**











<b>CONVERSION TABLE</b>		<b>UMRECHNUNGSTABELLE</b>	
DN	(inch)	(mm)	
8	1/4"	6,35	
10	3/8"	9,25	
15	1/2"	12,7	
20	3/4"	19,0	
25	1"	25,4	
32	1 1/4"	31,7	
40	1 1/2"	38,1	
50	2"	51,0	
65	2 1/2"	63,5	
80	3"	76,1	
100	4"	104,0	

<b>BAR CONVERSION CHARTS</b>	<b>BAR UMPRECHNUNGSTABELLE</b>
<h1>1 Bar</h1>	100000 Pascals
	100 Kilopascals
	1000 Milibars
	1000000 Microbars
	~0,98 Atmospheres
	~401,46 Inches of wather
	10 Meters of wather
	~29,53 Inches of mercury
	~750 Milimeters of mercury
	~14,5 Pounds per square inches
	~1,02 Kilograms per square inches

## MATERIALS USED

All units and parts listed in this catalogue are produced from non-corrosive acid-resistant Cr – Ni steel ČSN 17 240, which is the equivalent of the German standard DIN 1.4301. If the corrosion-proof requirements of the parts are higher they are produced from non-corrosive Cr-Ni-Mo steel ČSN 17 349 which conforms to DIN 1.4404.

### Chemical composition of the most frequently used non-corrosive steels

ČSN PN	%C max.	%Si max.	%Mn max.	%P max.	%S max.	%Cr max.	%Mo max.	%Ni max.	%Ti max.
<b>17 240</b>	0.07	1.00	2.00	0.045	0.030	17.0-20.0	-	9.0 -11.5	-
<b>17 249</b>	0.03	1.00	2.00	0.045	0.030	17.0-20.0	-	10.0-12.5	-
<b>17 346</b>	0.07	1.00	2.00	0.045	0.030	16.5-18.5	2.0-2.5	10.5-13.5	-
<b>17349</b>	0.03	1.00	2.00	0.045	0.030	16.5-18.5	2.0-2.5	11.0-14.0	-
<b>17 248</b>	0.10	1.00	2.00	0.045	0.030	17.0-19.0	-	9.5-12.0	>=5xC
<b>17 348</b>	0.10	1.00	2.00	0.045	0.030	16.5-18.5	2.0-2.5	11.0-14.0	>=5xC

### International standards conversion table for marking steels

Poldi	Czech Rep. PN	Germany DIN (W. Nr.)	USA ASTM	Italy UNI	France AFNOR	Russia GOST
AKV7	17240	1.4301	AISI 304	X5CrNi1810	Z7CN18-09	08Ch18N10
AKV2	17249	1.4306	AISI304L	X2CrNi1811	Z3CN19-121	03Ch18N11
AKV EX7	17346	1.4401	AISI 316	X5CrNiMo1712.2	Z7CND17-12-02	-
AKV EX2	17349	1.4404	AISI 316L	X2CrNiMo1713.2	Z3CND18-12-02	03Ch12N14M2
AKVS7	17248	1.4541	AISI 321	X6CrNiTi1811	Z6CNT18-10	08Ch18N10T
AKV EX S9	17348	1.4571	AISI 316Ti	X6CrNiMoTi1712	Z6CNDT17-12	08Ch17N13M2

## DESIGN

The bulk of products are produced from bars or forged material. The material is in such a state that after welding it is not necessary to carry out further treatment. Tubular adapting pipes in their basic finish are pickled – matt, or treated – ground (brushed).

### PIPE CONNECTING PARTS – DIN SCREW COUPLINGS

These are produced according to the DIN 11 851 standard and the screw thread according to the DIN 405 (ČSN 01 4037) standard. Connection of the sockets (screw thread or ring) to the tubes can be done in two ways:

- a) butt welding
- b) flaring the inside diameter

From diameters of 50mm and above it is necessary to ensure flaring of connections with a seam weld. Flared connections with a seam weld are hygienically unobjectionable and are suitable for pressures of 1 MPa (tested at a pressure of 2 MPa). Parts which do not correspond to any standards are produced according to branch or factory standards, and possibly workshop standards, and in some cases to approved technical drawings.

## SEALING

Seals listed in this catalogue are produced from the following materials – SILICON, PERBUNAN, EPDM or VITON. They are supplied separately or as part of the set. Prices for tubular adapting pipes and sets of screw couplings do not include sealing rings.

## MAINTENANCE

Without exception the materials used are suitable for general use in the food-processing industry. These materials are sensitive to high concentrations of chloride solutions and therefore we recommend that the instructions and recommendations of the manufacturer are heeded. Corrosion can only be prevented if these instructions are adhered to.

**SPECIAL DESIGN**

Apart from the standard parts listed in this catalogue we also supply special designs according to customer requirements and their technical documentation.

**INSTRUCTIONS FOR ORDERING**

For quick and simple processing of your order please supply the following data:

<b>1</b>	<b>2</b>	<b>3</b>	<b>4</b>
numerical labelling of goods	dimension(DN)	material	amount

If group „3” is not listed in the order we automatically supply material 17 240 (DIN 1.4301)

If you require other parts and units than those in this catalogue please send your specific requirements.

This issue nullifies all previous catalogues and delivery conditions listed in them.

We would be pleased to discuss your specific requirements and answer your questions in person. We look forward to your visit.

Technical Information for Gaskets					
Title	<b>Silicon</b> (VMQ silicon rubber)	<b>EPDM</b> (ethylene-propylene-diene rubber)	<b>Viton</b> (FPM fluorine rubber)	<b>Perbunan</b> (NBR nitrile rubber)	<b>PTFE</b> (polytetrafluorethylene)
Temperature of use	It is stable in water up to 100 °C  Possibility of sterilisation by steam short-term up to 120 °C to 130 °C	Permanent operating use from 40 °C to +140 °C  Possibility of sterilisation by steam up to 130 °C	Permanent operating use from 20 °C to +200 °C  Possibility of sterilisation by steam short-term up to 130 °C to 140 °C	Permanent operating use from 25 °C to +110 °C  Possibility of sterilisation by steam short-term up to 130 °C	Up to +200 °C it is physiologically harmless, use from 200 °C to +260 °C
Recommended use	High temperature load capacity  It has good resistance to cold, suitable for food, it has dielectric properties.  It has good resistance to alcohols.	It has good resistance to swelling for:  • Diluted inorganic and organic acids, media, oxidising media, lyes, and ketones  • Hot water and steam up to 130 °C	It has good resistance to swelling for:  • Mineral oils • Plant and animal oils • Lubricants (also some additives) • Fuels	It has good resistance to swelling for:  • Aliphatic hydrocarbons (such as propane, butane, benzene, mineral oil)  • Lubricants based on mineral oil	It has good resistance to swelling in almost all parts It has a smooth and repellent surface so sticking does not occur  It has better chemical resistance than in all other elastomers Non-flammable material
Limited use (border)	Shows high swelling for:  • Low-molecular esters and ethers • Aliphatic and aromatic hydrocarbons • Concentrated acids and alkali	Cannot be used for:  • Plant and animal oils • Aliphatic, aromatic, and chlorinated hydrocarbons • Mineral oils	Shows high swelling for:  • Polar solvents, such as acetone, methyl ketone, ethyl acetate, diethyl ether, and dioxane • Low-molecular organic acids (formic acid and acetic acid) • Gaseous ammonia, amines and alkanes • Overheated water steam	Not resistant to:  • Polar solvents • Chlorinated hydrocarbons • Ketones • Aromatic hydrocarbons (benzol) • Esters	Not resistant to:  • Liquid alkaline metals and some compounds of fluorine in connection with higher pressure and temperature  The material does not show the flexibility of rubber.
Material approval	BGA/FDA	BGA/FDA	BGA/FDA	BGA/FDA	BGA/FDA
BGA = approval of the "Federal Health Authority" in Germany ("Bundesgesundheitsamt") FDA = approval of the "US Food and Drug Administration"					

Technische Informationen für Dichtringe					
Name	Silikon (VMQ)	EPDM (Ethylen-Propylen-Dien- Kautschuk)	Viton (FPM)	Perbunan (NBR)	PTFE (Polytetrafluoräthylen)
Einsatztemperatur	in Wasser bis 100°C beständig  Dampfsterilisierbar kurzfristig bis 120°C - 130°C	Dauereinsatz von minus 40°C bis 140°C  Dampfsterilisierbar bis 130°C	Dauereinsatz von minus 20°C bis 200°C  Dampfsterilisierbar kurzfristig bis 130°C - 140°C	Dauereinsatz von minus 25°C bis 110°C  Dampfsterilisierbar kurzfristig bis 130°C	bis 200°C physiologisch unbedenklich,  Einsatz von -200°C bis +260°C
typ. Einsatzbereich	hohe thermische Belastbarkeit  gute Kältebeständigkeit, für lebensmittel gut geeignet, dielektrische Eigenshaften  gute Beständigkeit gegenüber Alkoholen	gute Quellbeständigkeit bei:  • verdünnte anorg.- und organische Säuren, Medien, oxidierend wirkende Medien, Laugen und Kentonen  • in Heißwasser und Dampf bis 130°C	gute Quellbeständigkeit bei:  • Mineralölen  • pflanzlichen und tierischen Ölen  • Fetten (auch bestimmte Additive)  • Kraftstoffe	gute Quellbeständigkeit  • aliphatischen Kohlenwasserstoffen (wie Propan, Butan, Benzin, Mineralölen)  • Fett auf Mineralölbasis	gute Quellbeständigkeit in nahezu allen Teilen  Oberfläche glatt und abweisend, dadurch kein Haften von Rückständen  chemische Beständig- keit besser als bei allen anderen Elastomeren  kaum brennbar
Einsatzgrenzen	hohe Quellung bei:  • niedermolekularen Estern und Ethern  • aliphatischen und aromatischen Kohlen- wasserstoffen  • konz. Säuren und Alkalien	nicht einzusetzen bei:  • pflanzlichen und tierischen Ölen  • aliphatischen aromatischen und chlorierten kohlen- wasserstoffen  • Mineralöle	stark quellend bei:  • polaren Lösungsmitteln wie Aceton, Methyl- keton, Ethylacetat, Diethylether u. Dioxane  • niedermolekularen organ. Säuren (Ameisen - und Essigsäuren)  • Ammoniakgase, Amine u. Alkanien  • überhitzter Wasserdampf	nicht beständig bei:  • polaren Lösungsmitteln  • chlorierten Kohlen- wasserstoffen  • Ketone  • Aromaten (Benzol)  • Ester	nicht beständig bei:  • flüssigen Alkalimetallen und einigen Flourverbindungen in Verbindung mit hohem Druck und Temperatur  kein gummielastischer Werkstoff
Werkstoffzulassung	BGA/FDA	BGA/FDA	BGA/FDA	BGA/FDA	BGA/FDA
BGA = Bundesgesundheitsamt FDA = US Food and Drug Administration					



PRODUCER OF STAINLESS PIPING SYSTEMS  
HERSTELLER VON EDELSTAHLARMATUREN

**NIOB FLUID s. r. o.**

Ostrožská 1003  
687 25 Hluk  
Czech Republic

Phone: +420 572 419 822 - 8  
Fax: +420 572 419 868  
E-mail: [marketing@niobfluid.cz](mailto:marketing@niobfluid.cz)

[www.niobfluid.cz](http://www.niobfluid.cz)